



Limited One Year Warranty

T&S warrants to the original purchaser (other than for purposes of resale) that such product is free from defects in material and workmanship for a period of one (1) year from the date of purchase. During this one-year warranty period, if the product is found to be defective, T&S shall, at its options, repair and/or replace it. To obtain warranty service, products must be returned to...

T&S Brass and Bronze Works, Inc.
Attn: Warranty Repair Department
2 Saddleback Cove
Travelers Rest, SC 29690

Shipping, freight, insurance, and other transportation charges of the product to T&S and the return of repaired or replaced product to the purchaser are the responsibility of the purchaser. Repair and/or replacement shall be made within a reasonable time after receipt by T&S of the returned product. This warranty does not cover items which have received secondary finishing or have been altered or modified after purchase, or for defects caused by physical abuse to or misuse of the product, or shipment of the products.

Any express warranty not provided herein, and any remedy for Breach of Contract which might arise, is hereby excluded and disclaimed. Any implied warranties of merchantability or fitness for a particular purpose are limited to one year in duration. Under no circumstances shall T&S be liable for loss of use or any special consequential costs, expenses or damages.

Some states do not allow limitations on how long an implied warranty lasts or the exclusion or limitation of incidental or consequential damages, so the above limitations or exclusions may not apply to you. Specific rights under this warranty and other rights vary from state to state.

P/N: 098-003112-45 Rev.4
Date: 980827
Drawn: CW
Checked: MAB 10-16-98
Approved: MW 10-15-98

Installation and Maintenance Instructions



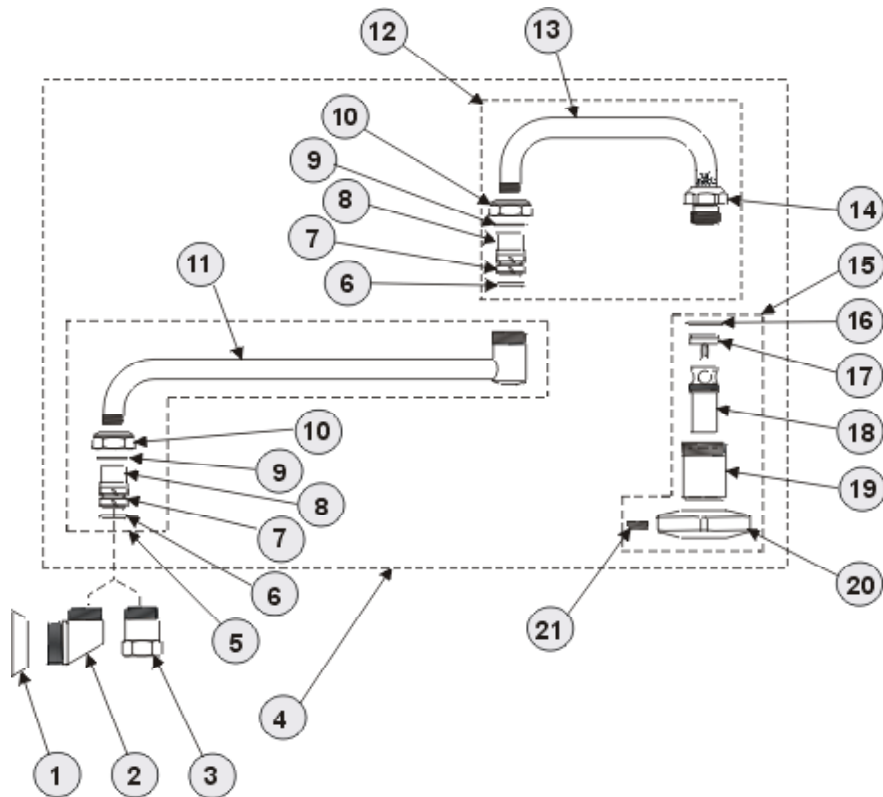
Range Faucet (B-0580 and B-0585)

**Deutsch: Installations- und
Wartungsanleitungen**

**Español: la Instalación y las
Instrucciones de
Mantenimiento**

**Français: les Instructions
d'Installation et
d'Entretien**

Exploded View



* Some items are listed for instructional purposes and may not be sold as separate parts.

Part Number Guide

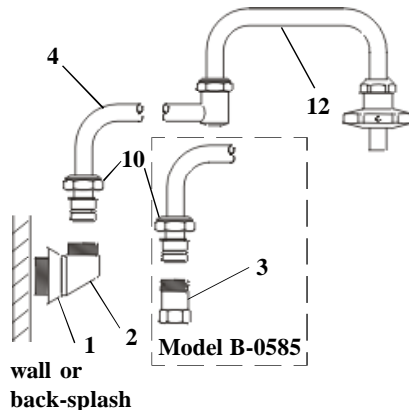
Range Faucet Assemblies

1	Flange (B-0580 Wall Mounted)	000101-40
2	Body (B-0580 Nozzle)	000181-40
3	Swivel Piece (B-0585 Nozzle)	000590-25
4	Asm, Double Jointed Nozzle	002848-40
5	Asm, Nozzle 12" Back Spout	002871-40
6	"O"-Ring	001074-45
7	Sleeve, Swivel	011429-45
8	Swivel Piece	*
9	Washer, Swivel	009538-45
10	Nut, Swivel	*
11	Nozzle, 12" Plated	*
12	Asm, Nozzle 6" Front Spout	002870-40
13	Nozzle, 6" Plated	*
14	Cap	*
15	Asm, Outlet	005948-40
16	"O"-Ring, Bonnet	001061-45
17	Seat Washer	001089-45
18	Spout	001498-25
19	Body, Spout	000587-25
20	Handle	001126-20
21	Set Screw, Handle	000936-45

General Instructions

Nozzle Installation:

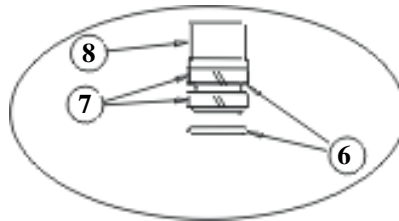
1. Shut off water supply and drain lines. Existing supply lines should be roughed into wall or sink back-splash. Use 1/2" IPS (Iron Pipe Size) inlets (male for B-0580, female for B-0585) supplied by others.
2. Loosen no. **10** on assembly. Remove no. **4** assembly from no. **2** or no. **3**.



3. Tighten no. **1** towards no. **2** as far as it will go by hand.
4. Apply teflon tape to threads of inlet pipe. Screw no. **2** (B-0580) into inlet pipe as far as it will go, tighten with a wrench.
5. Tighten no. **1** so that it is flush against wall.
6. Replace no. **4** assembly into no. **2** (B-0580) or no. **3** (B-0585), tighten no. **10** firmly against no. **2** or no. **3**.

For swivel repair or replacement of (o-ring) no. 6 and (sleeves) no. 7:

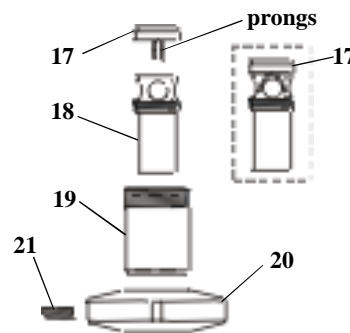
1. Shut off water supply and drain lines.
2. Loosen no. **10** on assembly. Remove no. **4** assembly from no. **2** or no. **3**.
3. Insert one no. **7** onto no. **8**. Install no. **6** on no. **8** and *lubricate liberally* with *o-ring grease*. Install second no. **7** onto no. **8**. (See Enlarged View)



Outlet Assembly:

For repair or replacement of parts:

1. Insert prongs of no. **17** through hole in part no. **18** and flair outward, as shown:

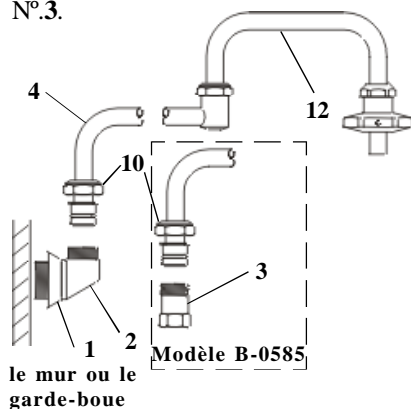


2. Slide no. **18** through no. **19** and no. **19** through no. **20**.
3. Insert no. **21** into no. **20** and tighten firmly and securely against no. **19**.

Instructions Générales

L'Installation De L'Ajutage:

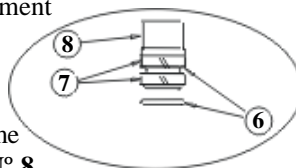
1. Fermer la réserve de l'eau et égoutter la tuyauterie. Les tuyaux qui fournir l'eau doivent être déjà dans le mur ou le garde-boue de l'évier. Utiliser les arrivées IPS (en Anglais "Iron pipe size- en Français "la taille des tuyaux en fer") 1/2" fournir par les autres.
2. Desserrer N°.10 sur l'assemblage. Enlever l'assemblage N°.4 de N°.2 ou N°.3.



3. Resserrer N°.1 vers N°.2 aussi loin que possible par le main.
4. Appliquer le ruban en Téflon aux filets des tuyaux d'arrivée. Visser N°.2 (B-0580) dans le tuyau d'arrivée aussi loin que possible, resserrer avec une clef anglaise.
5. Resserrer N°.1 jusqu'il être au même niveau que le mur.
6. Remplacer l'assemblage N°.4 dans N°.2 (B-0580) ou N°.3 (B-0585), resserrer N°.10 fermement contre N°.2 ou N°.3.

Pour la réparation de l'ajutage pivotant ou le remplacement de (l'anneau "o") N°.6 (des manches) N°.7:

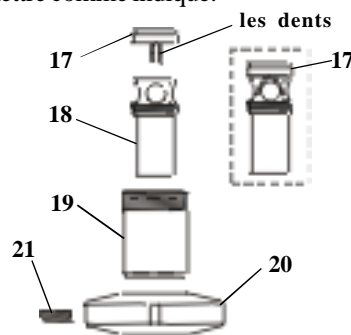
1. Fermer la réserve de l'eau et égoutter la tuyauterie.
2. Desserrer N°.10 sur l'assemblage. Enlever l'assemblage N°.4 de N°.2 ou N°.3.
3. Insérer un N°.7 dans N°.8. Installer N°.6 sur N°.8 et lubrifier généreusement avec la graisse. Installer le deuxième N°.7 sur N°.8. (Voir la vue agrandie).



L'Assemblage De La Sortie:

Pour la réparation et le remplacement des parties

1. Insérer les dents de N°.17 à travers le trou dans la partie de N°.18 et le mettre comme indiqué:



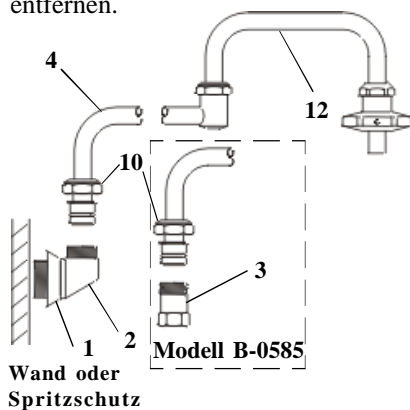
2. Faire glisser N°.18 à travers N°.19 et N°.19 à travers N°.20
3. Insérer N°.21 dans N°.20 et resserrer bien et fermement contre N°.19.

Allgemeine Anleitungen

Schwenkarm-Installation:

1. Wasserzulauf absperren und Leitungen entleeren. Die bestehenden Zuflußleitungen sollten aufgeraut und in die Wand oder den Spritzschutz eingeführt werden. IPS-Zuflußrohre mit 1,25 cm Durchmesser von Drittlieferanten benutzen (mit Außengewinde für B-0580, mit Innengewinde für B-0585).

2. Nr. 10 der Garnitur lockern. Nr. 4 der Garnitur von Nr. 2 oder Nr. 3 entfernen.



3. Nr. 1 in Richtung Nr. 2 so weit wie möglich mit der Hand festdrehen.

4. Nr. 1 in Richtung Nr. 2 so weit wie möglich mit der Hand festdrehen.

5. Nr. 1 festdrehen, so daß sie glatt an die Wand anliegt.

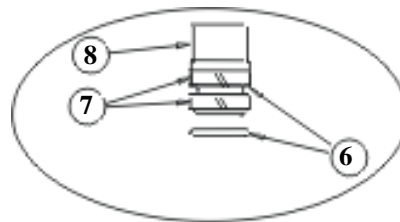
6. Garnitur Nr. 4 in Nr. 2 (B-0580) oder Nr. 3 (B-0585) ersetzen, Nr. 10 fest gegen Nr. 2 oder Nr. 3 anziehen.

Für Kuglersatz oder Ersatz von Nr. 6 (Dichtungsring) oder Nr. 7 (Muffe):

1. Wasserzulauf absperrn und Leitungen entleeren.

2. Nr. 10 der Garnitur lockern. Nr. 4 der Garnitur von Nr. 2 oder Nr. 3 entfernen.

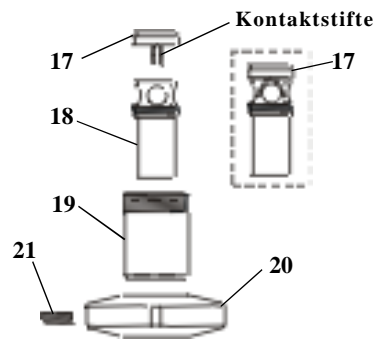
3. Eine Nr. 7 in Nr. 8 einfügen. Nr. 6 auf Nr. 8 installieren und reichlich mit Dichtungsringfett schmieren. Zweite Nr. 7 auf Nr. 8 installieren (siehe vergrößerte Abbildung).



Abflußgarnitur:

For repair or replacement of parts:

1. Kontaktstifte von Nr. 17 durch das Loch von Teil Nr. 18 geben und wie gezeigt nach außen biegen:



2. Nr. 18 durch Nr. 19 und Nr. 19 durch Nr. 20 hindurchführen.

3. Nr. 21 in Nr. 20 einfügen und fest und sicher gegen Nr. 19 anziehen.

RELATED T&S BRASS PRODUCT LINE



**B-0575
Range Faucet**



**B-0592
Pot and Kettle
Filling Faucet**

T&S BRASS AND BRONZE WORKS, INC.

A firm commitment to application-engineered plumbing products

2 Saddleback Cove, P.O. Box 1088,
Travelers Rest, SC 29690

Phone: (864) 834-4102

Fax: (864) 834-3518

E-mail: tsbrass@tsbrass.com

T & S Brass-Europe

'De Veenhoeve'

Oude Nieuwveenseweg 84

2441 CW Nieuwveen

The Netherlands

