



Condensed Parts Catalog
The Americas


Catálogo abreviado de piezas
Las Americas



T&S Faucet Repair Replacement PARTS • PARTES DE REEMPLAZO para la reparación de grifos de T&S

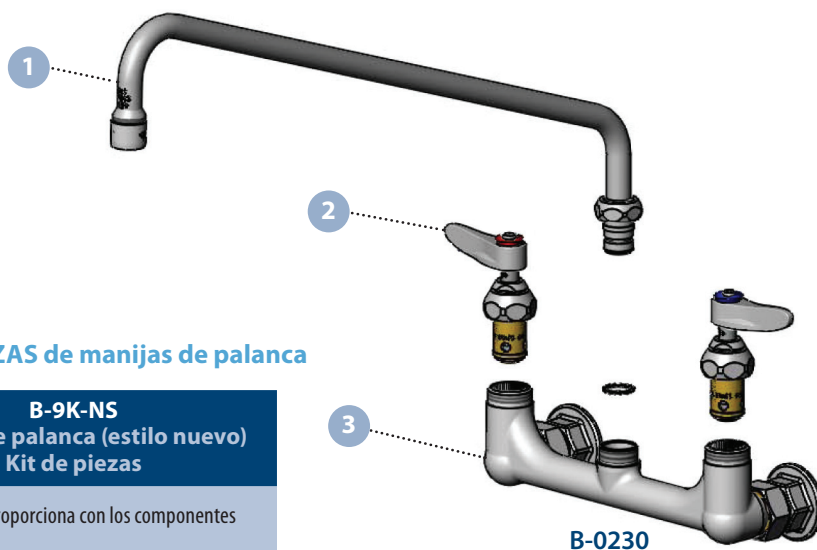
<p>1</p>  <p>065X Swivel nozzle with full flow stream regulator outlet – 457 mm</p> <p>065X Boquilla de eslabón giratorio con salida de regulador de chorro – 457 mm</p> <hr/> <p>062X Swivel nozzle with full flow stream regulator outlet – 305 mm (shown above)</p> <p>062X Boquilla de eslabón giratorio con salida de regulador de chorro – 305 mm (se muestra arriba)</p>	 <p>133X Swivel gooseneck with stream regulator outlet – 152 mm spread</p> <p>133X Cuello de cisne de eslabón giratorio con salida de regulador de chorro – extensión de 152 mm</p>	<p>2</p>  <p>(002711-40NS) Quarter-Turn Eterna Cartridge with Spring Check (Hot side)</p> <p>(002711-40NS) Cartucho Eterna de un cuarto de vuelta con antirretorno con resorte (lado de agua caliente)</p>	 <p>(002712-40NS) Quarter-Turn Eterna Cartridge with Spring Check (Cold side)</p> <p>(002712-40NS) Cartucho Eterna de un cuarto de vuelta con antirretorno con resorte (lado del agua fría)</p>
---	--	--	--

3



B-0230-LN Wall mount base faucet with 203 mm centers

B-0230-LN Grifo de base para montaje en la pared con centros de 203 mm



Lever Handle PARTS KIT

KIT DE PIEZAS de manijas de palanca

B-9K-NS Lever Handle (New Style) Parts Kit

Note: Kit supplied with components unassembled

2 (000925-45)	Lever handle screws
1 (001193-19NS)	Red handle index
1 (018506-19NS)	Blue handle index
2 (001638-45NS)	Lever handles

B-9K-NS Manija de palanca (estilo nuevo) Kit de piezas

Nota: El kit se proporciona con los componentes desarmados

2 (000925-45)	Tornillos de la manija de palanca
1 (001193-19NS)	Índice de la manija roja
1 (018506-19NS)	Índice de la manija azul
2 (001638-45NS)	Manijas de palanca

Installation PARTS KITS

KITS DE PIEZAS para la instalación

B-0230-KIT Inlet Parts Kit / Wall-mount Faucets

2 (017420-45)	610 mm flexible supply hoses with 3/8" compression inlets
2 (B-0230-K)	1/2" NPT male elbow installation kit

B-0230-KIT Kits de piezas para la entrada/grifos con montaje en la pared

2 (017420-45)	Mangueras flexibles de suministro de 610 mm con entradas de compresión de 3/8 de pulg.
2 (B-0230-K)	Kit de instalación de codo macho NPT de 1/2 pulg.

B-0230-K 1/2" NPT Male Elbow Installation Kit

Includes two (2) each:
1/2" NPT Supply nipple, lock nut and washer
1/2" NPT male x female short EL

B-0230-K Kit de instalación del codo macho NPT de 1/2 pulg.

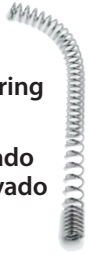



Incluye dos piezas (2) de cada tipo:
Empalme de suministro NPT de 1/2 pulgada, tuerca de bloqueo y arandela
Acople corto NPT de 1/2 pulgada, macho x hembra







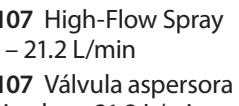

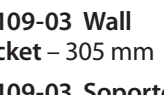
Pre-Rinse Unit PARTS • PIEZAS de la unidad de prelavado

EasyInstall

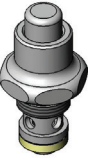


<p>1 (000888-45) Pre-Rinse Overhead Spring (000888-45) Resorte elevado para el prelavado</p> 	<p>2 B-0044-H Stainless Steel Hose – 1118 mm B-0044-H Manguera de acero inoxidable – 1118 mm</p> 
<p>3 018200-40 Pre-Rinse Swivel 018200-40 Eslabón giratorio de prelavado</p> 	<p>B-0068-H Stainless Steel Hose – 1727 mm B-0068-H Manguera de acero inoxidable – 1727 mm</p> <p>4 B-TEE-RGD Tee Assembly B-TEE-RGD Unidad en T</p> 

Pre-Rinse SPRAY VALVES
VÁLVULAS ASPERSORAS de prelavado

<p>5</p>  <p>B-0107-C Low Flow Spray Valve – 2.46 L/min (0.65 GPM) B-0107-C Válvula aspersora de flujo bajo – 2.46 L/min (0.65 GPM)</p>  <p>B-0107-J Low-Flow Spray Valve – 4.05 L/min (1.07 GPM) B-0107-J Válvula aspersora de flujo bajo – 4.05 L/min (1.07 GPM)</p>  <p>B-0107 Spray Valve – 4.35 L/min (1.15 GPM) B-0107 Válvula aspersora – 4.35 L/min (1.15 GPM)</p>  <p>EB-0107 High-Flow Spray Valve – 21.2 L/min EB-0107 Válvula aspersora de flujo alto – 21.2 L/min</p> 	<p>6</p>  <p>B-0109-01 Wall Bracket – 152 mm B-0109-01 Soporte para pared – 152 mm</p>  <p>B-0109-03 Wall Bracket – 305 mm B-0109-03 Soporte para pared – 305 mm</p>
--	---

(002856-40)
Spray Valve Bonnet Assembly
(for B-0107, EB-0107, B-0107-C and B-0107-J)

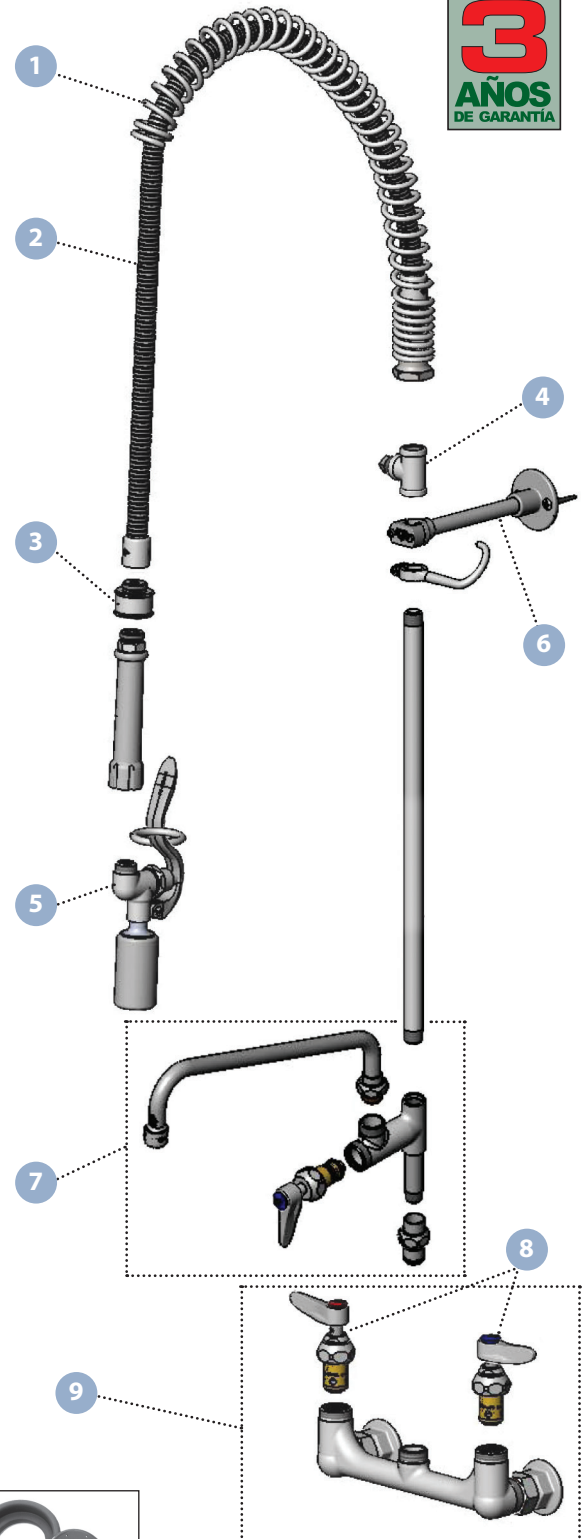


(002856-40)
Unidad de bonete de la válvula aspersora (para B-0107, EB-0107, B-0107-C y B-0107-J)

B-0107 Spray Valve Repair Kit PARTS
B-0107 Kit de PIEZAS para la reparación de la válvula aspersora

B-10K
B-0107 Spray Valve Repair Kit

B-10K
B-0107 Kit de reparación de la válvula aspersora

Pre-Rinse Unit PARTS • PIEZAS de la unidad de prelavado


7



B-0156-EZ
Add-On Faucet for
Pre-Rinse Units with
305 mm Swing Nozzle


B-0156-EZ **Easy Install**
Grifo adicional para
las unidades de prelavado con
boquilla giratoria de 305 mm

9



B-0200-LN
Base Faucet for
Pre-Rinse Units

B-0200-LN
Grifo de base
para las
unidades de
prelavado



B-0230-LN
Base Faucet
for Pre-Rinse Units

B-0230-LN
Grifo de base para las
unidades de prelavado

8 Cartridge Assemblies PARTS • PIEZAS de las unidades de cartucho

Pre-Rinse Units & Faucets

with garden hose threads,
faucets with spray valves, or
with any faucet where the
outlet flow can be shut off



Pre-Rinse Units with ETERNA, with Integral Spring Check, Quarter-Turn	Quarter-Turn Cartridge with Integral Spring Check	Quarter-Turn Cartridge with Integral Spring Check, Lever Handle, Index and Screw
Unidad de prelavado con ETERNA, con antirretorno con resorte integral, cuarto de vuelta	Cartucho de un cuarto de vuelta con antirretorno con resorte integral	Cartucho de un cuarto de vuelta con antirretorno con resorte integral, manija de palanca, índice y tornillo
ETERNA, Hot ETERNA, agua caliente	012443-40NS (above left) (superior izquierda)	002712-40NS (above left) (superior izquierda)
ETERNA, Cold ETERNA, agua fría	012442-40NS (above right) (superior derecha)	002711-40NS (above right) (superior derecha)

Unidades de prelavado y grifos

con roscas de manguera de jardín, grifos con válvulas aspersoras o con cualquier grifo en donde el flujo de salida pueda cortarse



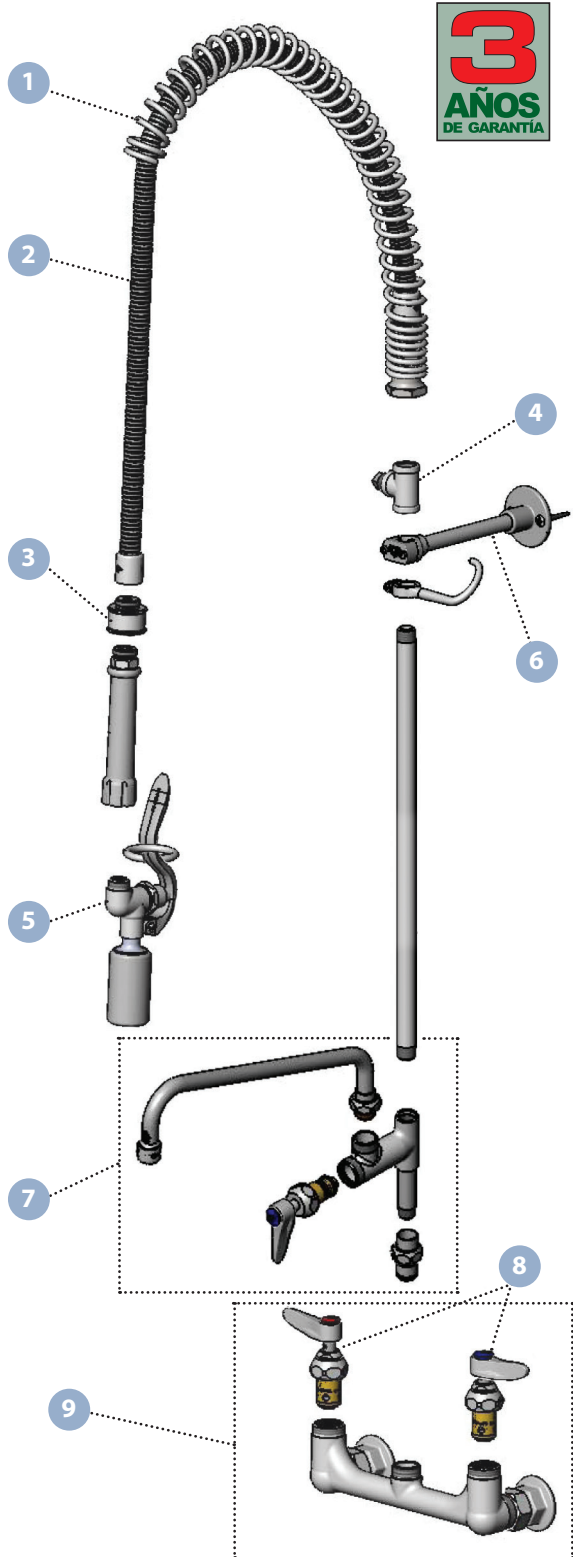
See Eterna Cartridge with Spring Check PARTS KIT B-23K-NS
(p.5)

Consulte el KIT DE PIEZAS del cartucho Eterna con antirretorno con resorte B-23K-NS
(p.5)

Pre-Rinse Units with CERAMA, with Check Valve, Quarter-Turn	Quarter-Turn Cartridge with Check Valve	Quarter-Turn Cartridge with Check Valve, Lever Handle, Index and Screw
Unidad de prelavado con CERAMA, con válvula antirretorno, cuarto de vuelta	Cartucho de un cuarto de vuelta con válvula antirretorno	Cartucho de un cuarto de vuelta con válvula antirretorno, manija de palanca, índice y tornillo
CERAMA, Hot CERAMA, agua caliente	012394-25NS (above left) (superior izquierda)	012446-25NS (above left) (superior izquierda)
CERAMA, Cold CERAMA, agua fría	012395-25NS (above right) (superior derecha)	012447-25NS (above right) (superior derecha)

Pre-Rinse Unit PARTS

Easy Install



Eterna Cartridge with Spring Check PARTS KIT

KIT DE PIEZAS del cartucho Eterna con antirretorno con resorte

- B-23K-NS**
Quarter-Turn Eterna with Spring Check Parts Kit (New Style)
- Note: Kit supplied with components unassembled
- 2 (000607-40NS) Bonnet Assemblies
 - 2 (001466-20) Quarter-turn Spindle Sleeves
 - 1 (001908-25) Eterna Spindle Assembly (LH)
 - 1 (001907-25) Eterna Spindle Assembly (RH)
 - 2 (001479-45) Check Spring
 - 2 (003164-45) Seat Washer
 - 1 (000789-20) Removable Insert Assembly (LH)
 - 1 (000788-20) Removable Insert Assembly (RH)

For 012442-40NS and 012443-40NS Cartridges



- B-23K-NS**
Kit de piezas de Eterna de un cuarto de vuelta con antirretorno con resorte (estilo nuevo)

Para los cartuchos 012442-40NS y 012443-40NS

- Nota: El kit se proporciona con los componentes desarmados
- 2 (000607-40NS) Unidades de bonete
 - 2 (001466-20) Cubiertas del eje de cuarto de vuelta
 - 1 (001908-25) Unidad de eje Eterna (izquierdo)
 - 1 (001907-25) Unidad de eje Eterna (derecho)
 - 2 (001479-45) Resorte de la válvula antirretorno
 - 2 (003164-45) Arandela de asiento
 - 1 (000789-20) Unidad de inserto desmontable (izquierdo)
 - 1 (000788-20) Unidad de inserto desmontable (derecho)

Lever Handle PARTS KIT


KIT DE PIEZAS de manijas de palanca

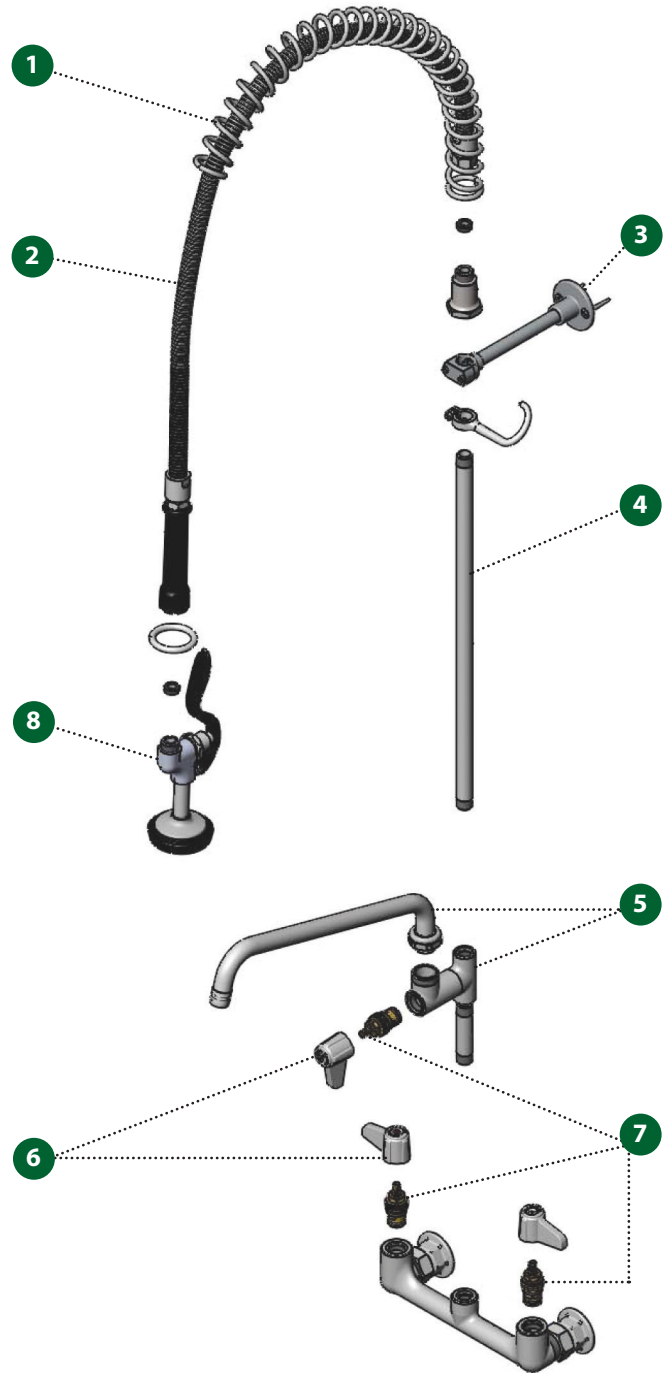
- B-9K-NS**
Lever Handle (New Style) Parts Kit
- Note: Kit supplied with components unassembled
- 2 (000925-45) Lever handle screws
 - 1 (001193-19NS) Red handle index
 - 1 (018506-19NS) Blue handle index
 - 2 (001638-45NS) Lever handles

- B-9K-NS**
Manija de palanca (estilo nuevo) Kit de piezas
- Nota: El kit se proporciona con los componentes desarmados
- 2 (000925-45) Tornillos de la manija de palanca
 - 1 (001193-19NS) Índice de la manija roja
 - 1 (018506-19NS) Índice de la manija azul
 - 2 (001638-45NS) Manijas de palanca

EQUIP Pre-Rinse Unit PARTS

PIEZAS de la unidad de prelavado EQUIP

<p>1</p> <p>(014068-45) Equip Pre-Rinse Overhead Spring (014068-45) Resorte elevado para el prelavado Equip</p> 	<p>2</p> <p>5HSE44 Stainless Steel Hose – 1118 mm 5HSE44 Manguera de acero inoxidable – 1118 mm</p> 
<p>4</p> <p>(000369-40) Equip Riser – 457 mm (000369-40) Aspersor Equip – 457 mm</p> 	<p>3</p> <p>(013716-40) Wall Bracket – 152 mm (013716-40) Soporte para pared – 152 mm</p> 
<p>6</p> <p>5HDL-L Equip Lever Handle – with (2) color coded screws: (1) hot, (1) cold 5HDL-L Manija de palanca Equip – con dos tornillos codificados con colores (2): (1) caliente, (1) fría</p> 	<p>5</p> <p>5AFL12 Equip Add-On Faucet – with 305 mm Swing Nozzle 5AFL12 Grifo adicional Equip – con boquilla giratoria de 305 mm</p> 
<p>7</p> <p>Equip Ceramic Cartridge Assembly – Quarter-turn: (013787-45) Hot Cartridge (013788-45) Cold Cartridge Unidad de cartucho cerámico Equip – Un cuarto de vuelta: (013787-45) Cartucho para agua caliente (013788-45) Cartucho para agua fría</p> 	



Pre-Rinse SPRAY VALVES
VÁLVULAS ASPERSORAS de prelavado

8

5SV Equip Pre-Rinse Spray Valve – 4.35 L/min (1.15 GPM)
5SV Válvula aspersora de prelavado Equip – 4.35 L/min (1.15 GPM)

5SV-C Equip Low Flow Pre-Rinse Spray Valve – 4.54 L/min (1.2 GPM)
5SV-C Válvula aspersora de prelavado Equip de flujobajo – 4.54 L/min (1.2 GPM)

5SV-H Equip High Flow Spray Valve – 17.03 L/min
5SV-H Válvula aspersora Equip de flujo alto – 17.03 L/min

Repair PARTS KITS
KITS DE PIEZAS para la reparación

5SV-RK
Spray Valve Parts Kit

- 1 Black tapered rubber bumper
- 1 Black 4.35 L/min (1.15 GPM) spray face
- 1 Screw

5SV-RK
Kit de piezas para la válvula aspersora

- 1 Protector de hule ajustado de color negro
- 1 Superficie de rociado de color negro, 4.35 L/min (1.15 GPM) spray face
- 1 Tornillo

5SV-H-RK
High Flow Spray Valve Parts Kit

- 1 Black tapered rubber bumper
- 1 Black 17.03 L/min spray face
- 1 Screw

5SV-H-RK
Kit de piezas para la válvula aspersora de flujo alto

- 1 Protector de hule ajustado de color negro
- 1 Superficie de rociado de color negro, 17.03 L/min
- 1 Tornillo

B-0969 Vacuum Breaker Repair Kit PARTS
B-0969 PIEZAS del kit de reparación del interruptor de vacío

B-0665-BSTR

B-0969-RK01
Repair Kit

For B-0969 and includes:

- 2 Coverplate screws
- 1 Brass insert
- 1 Insert 'O'-ring
- 1 Disc seal
- 1 Float piston

B-0969-RK01
Kit de reparación

Para B-0969 e incluye:

- 2 Tornillos de la placa de recubrimiento
- 1 Inserto de latón
- 1 Inserto de la junta tórica
- 1 Sello de disco
- 1 Pistón flotante

Waste Valve Repair Kit PARTS
PIEZAS del kit de reparación de la válvula de descarga

B-3950 **B-3970**

B-39K
Waste Valve Repair Kit

Kit includes one (1) each:

- 1 3" Head Gasket
- 2 3½" Head Gasket
- 3 Plunger "O"-Ring
- 4 Outlet coupling washer
- 5 Drain bushing
- 6 Lever Handle Shaft Bushing
- 7 Twist Handle C-Ring
- 8 Twist Handle Washer
- 9 Twist Handle "O"-Ring

B-39K
Kit de reparación de la válvula de descarga

El kit incluye una pieza (1) de cada tipo:

- 1 Empaque del cabezal de 3 pulg.
- 2 Empaque del cabezal de 3 pulg. y ½
- 3 Junta tórica del émbolo
- 4 Arandela de acoplamiento de salida
- 5 Buje de drenaje
- 6 Buje del eje de la manija de palanca
- 7 Anillo en C de la manija trenzada
- 8 Arandela de la manija trenzada
- 9 Junta tórica de la manija trenzada



RELIABILITY BUILT IN™



A HISTORY OF EXCELLENCE UNA HISTORIA DE EXCELENCIA

T&S Brass and Bronze Works has built a reputation for quality, service and innovation for 70 years – beginning with our original pre-rinse unit, the market's very first. Today, our products have become the standard for many U.S. hospitals, schools, restaurants, supermarkets and public facilities. T&S products are highly acclaimed throughout the industry for being well-built, long-lasting and reliable. Rigorous testing and a focus on interchangeability have helped set T&S apart from the competition.

T&S Brass and Bronze Works se ha hecho merecedora de una reputación de calidad, servicio e innovación durante 70 años; Todo comenzó con nuestra unidad de prelavado original, la primera del mercado. Actualmente nuestros productos se han convertido en el estándar para muchos hospitales, escuelas, restaurantes, supermercados e instalaciones públicas de los EE. UU. Los productos de T&S son muy reconocidos en toda la industria por su excelente construcción, durabilidad y confiabilidad. Las pruebas rigurosas y un enfoque en la intercambiabilidad han ayudado a que T&S se distinga de la competencia.

T&S BRASS AND BRONZE WORKS, INC.

2 Saddleback Cove • P.O. Box 1088 • Travelers Rest, SC 29690

U.S. Toll-free 800-476-4103 • +1 864-834-4102 • Fax 800-868-0084 •

E-mail internationalsales@tsbrass.com

Canada Toll-free 888-288-0432

