



AMÉRICA LATINA

# Mire ULTRARINSE™ de T&S



## Lo que distingue a ULTRARINSE

- Las puntas de pulverización en abanico tienen una forma angulada para maximizar el contacto con el área de la superficie, con lo que la limpieza y el enjuague se hacen rápidamente.
- Puede funcionar a manos libres, por lo que se pueden hacer más eficientemente otras tareas para las que se necesitan ambas manos.
- Elimina partículas y bacterias que los patrones de aspersion de los grifos regulares no pueden arrastrar.
- Excelente para lavar frutas y verduras frescas y descongelar alimentos.
- Mejora los grifos manuales de T&S y las unidades de prelavado (requiere la unidad de eslabón giratorio).
- Disponible en dos longitudes: de 10 pulgadas para boquillas de 12 pulg. y de 16 pulgadas para boquillas de 18 pulg.
- Promueve la seguridad alimentaria.
- Reduce el daño a los alimentos y su desperdicio.
- Patentado. Patente n.º 10,563,384 en los EE. UU.

## Fácil de usar

- El maneral ULTRARINSE tiene dos posiciones: aspersion y llenado.
  - El modo de aspersion activa las puntas de pulverización en abanico, el modo de llenado activa la boquilla.

**ULTRARINSE – únicamente a través de T&S.**



# Mire **ULTRARINSE™** de T&S

Grifo de despensa para un solo orificio		Grifo de despensa para montaje en cubierta		Grifo de despensa para montaje en pared	
B-0200-U18	Boquilla de 18 pulgadas y ULTRARINSE de 16 pulgadas	B-0220-U18	Boquilla de 18 pulgadas y ULTRARINSE de 16 pulgadas	B-0230-U18	Boquilla de 18 pulgadas y ULTRARINSE de 16 pulgadas
B-0201-U12	Boquilla de 12 pulgadas y ULTRARINSE de 10 pulgadas	B-0221-U12	Boquilla de 12 pulgadas y ULTRARINSE de 10 pulgadas	B-0231-U12	Boquilla de 12 pulgadas y ULTRARINSE de 10 pulgadas
B-0200-U18-CR	Cartuchos Cerama, boquilla de 18 pulgadas y ULTRARINSE de 16 pulgadas	B-0220-U18-CR	Cartuchos Cerama, boquilla de 18 pulgadas y ULTRARINSE de 16 pulgadas	B-0230-U18-CR	Cartuchos Cerama, boquilla de 18 pulgadas y ULTRARINSE de 16 pulgadas
B-0201-U12-CR	Cartuchos Cerama, boquilla de 12 pulgadas y ULTRARINSE de 10 pulgadas	B-0221-U12-CR	Cartuchos Cerama, boquilla de 12 pulgadas y ULTRARINSE de 10 pulgadas	B-0231-U12-CR	Cartuchos Cerama, boquilla de 12 pulgadas y ULTRARINSE de 10 pulgadas



PRU para un solo orificio		PRU para montaje en cubierta		PRU para montaje en pared	
B-0113-U12-B	Grifo complementario de 12 pulgadas, ULTRARINSE de 10 pulgadas y soporte para pared	B-0123-U12-B	Grifo complementario de 12 pulgadas, ULTRARINSE de 10 pulgadas y soporte para pared	B-0133-U12-B	Grifo complementario de 12 pulgadas, ULTRARINSE de 10 pulgadas y soporte para pared
B-0113-U12-CR-B	Cartuchos Cerama, grifo complementario de 12 pulgadas y ULTRARINSE de 10 pulgadas	B-0123-U12-CR-B	Cartuchos Cerama, grifo complementario de 12 pulgadas y ULTRARINSE de 10 pulgadas	B-0133-U12-CR-B	Cartuchos Cerama, grifo complementario de 12 pulgadas y ULTRARINSE de 10 pulgadas



## Kits de mejora

U12-KIT	ULTRARINSE de 10 pulgadas con (3) puntas de pulverización en abanico a 0.5 GPM cada una (1.5 GPM en total)
U18-KIT	ULTRARINSE de 16 pulgadas con (5) puntas de pulverización en abanico a 0.3 GPM cada una (1.5 GPM en total)



# EVERSTEEL™

Diseñado para durar



## UNIDADES DE PRELAVADO

### CERTIFICACIONES INTERNACIONALES PENDIENTES

Diseñado para cumplir todos los requisitos de certificación, incluidos SASO, WRAS, WaterMark, PUB, CSA, NSF y DVGW.

### LIBRE DE PLOMO

Su construcción de acero inoxidable no contiene plomo para que lo use con confianza.

### ACABADO SATINADO CEPILLADO

### GRIFOS COMPLEMENTARIOS

Modelos disponibles con o sin grifos complementarios.

### ACERO INOXIDABLE AUTÉNTICO

Su construcción de acero inoxidable de alta resistencia lo hace durable para uso comercial.

### FÁCIL LIMPIEZA

El acero inoxidable resiste la decoloración y las manchas de agua.

### DISEÑO DE T&S COMPROBADO

EverSteel utiliza los diseños de T&S que ofrecen confiabilidad a largo plazo comprobada con el paso del tiempo.

### NUEVA VÁLVULA ASPERSORA S-0107-Y

Las unidades de prelavado estándar en EE. UU. y Canadá, así como las unidades de prelavado compactas con este nuevo diseño ofrecen mayor potencia de lavado y la mayor durabilidad en el mercado.

### CARTUCHOS DE UN CUARTO DE VUELTA

Con prevención de flujo cruzado integrada.



### CONSTRUCCIÓN PARA USO COMERCIAL

con materiales de uso profesional que ofrecen durabilidad a largo plazo.



### GUARANTÍA DE POR VIDA

para brindar seguridad y tranquilidad.



### MODELOS COMPACTOS

disponibles para ajustarse a espacios más pequeños.



### ENVÍO INTERNACIONAL

Los productos de T&S están disponibles en todo el mundo.



### UN NUEVO CLÁSICO

El mismo diseño de las unidades de prelavado clásicas de T&S, ahora con acero inoxidable auténtico.

# EVERSTEEL™

Diseñado para durar



## GRIFOS

### FORMAS Y TAMAÑOS DE BOQUILLA

Se incluyen opciones de boquilla giratoria y cuello de cisne giratorio.

### LIBRE DE PLOMO

Su construcción de acero inoxidable no contiene plomo para que lo use con confianza.

### CERTIFICACIONES INTERNACIONALES PENDIENTES

Diseñado para cumplir todos los requisitos de certificación, incluidos SASO, WRAS, WaterMark, PUB, CSA, NSF y DVGW.

### RANURAS DE ENGRANAJE

Evitan el desplazamiento, mantienen el cartucho fijo y los mandos en su lugar.

### CARTUCHOS DE UN CUARTO DE VUELTA

Con prevención de flujo cruzado integrada.



### ACABADO SATINADO CEPILLADO

### OPCIONES PARA EL DISPOSITIVO DE SALIDA

Compatible con distintos tipos de caudal para optimizar su funcionamiento y eficiencia.

### ACERO INOXIDABLE AUTÉNTICO

Su construcción de acero inoxidable de alta resistencia lo hace durable para uso comercial.

### DISEÑO DE T&S COMPROBADO

EverSteel utiliza los diseños de T&S que ofrecen confiabilidad a largo plazo comprobada con el paso del tiempo.



### CONSTRUCCIÓN PARA USO COMERCIAL

con materiales de uso profesional que ofrecen durabilidad a largo plazo.



### GUARANTÍA DE POR VIDA

para brindar seguridad y tranquilidad.



### FÁCIL DE LIMPIAR

El acero inoxidable resiste la decoloración y las manchas de agua.



### ENVÍO INTERNACIONAL

Los productos de T&S están disponibles en todo el mundo.



### UN NUEVO CLÁSICO

El mismo diseño de los grifos clásicos de T&S, ahora de acero inoxidable auténtico.



# LAKECREST™

BY T&S

*designer faucets*

## Belleza sin compromiso

El diseño sofisticado se mezcla con una durabilidad comercial en la elegante línea LakeCrest de T&S Brass. Estos elegantes diseños de grifos brindan un detalle de refinamiento y una confiabilidad legendaria para las instalaciones modernas con alta actividad.

T&S Brass and Bronze Works, fabricante líder de instalaciones sanitarias de tipo comercial, con un historial de confiabilidad y durabilidad inigualable por más de 75 años, diseña y elabora los grifos manuales de diseñador LakeCrest.



## CONSTRUCCIÓN DE GRADO COMERCIAL CON CONFIABILIDAD PROLONGADA

La duradera elegancia de LakeCrest hace que esta nueva línea sea ideal para instalaciones modernas y con alta actividad como:

- ♦ Edificios de oficinas contemporáneos.
- ♦ Universidades.
- ♦ Industria hotelera y del alojamiento.
- ♦ Instalaciones públicas como aeropuertos y estadios.
- ♦ Zonas comunitarias en instituciones de vivienda asistida.
- ♦ Baños de restaurantes.



## GRIFOS COMERCIALES con un encanto estético y moderno

Las hermosas líneas se mezclan con la durabilidad comercial para crear grifos de buen gusto y alto desempeño.

### MODELOS



#### **BP-0723** **GRIFO MEDIDOR CON UN SOLO ORIFICIO**

- Acabado cromado pulido.
- Dispositivo aspersor oculto, sin aireador y a prueba de vandalismo, de 1.89 l/min (0.5 GPM)\*.
- Una sola temperatura.
- Cartucho de medición con botón pulsador.
- Puede acoplarse con la placa de cubierta universal de T&S.



#### **BP-2704** **GRIFO DE UNA SOLA PALANCA PARA MONTAJE SOBRE CUBIERTA CON UN SOLO ORIFICIO**

- Acabado cromado pulido.
- Cartucho de cerámica.
- Dispositivo aspersor, sin aireador y a prueba de vandalismo, de 1.89 l/min (0.5 GPM)\*.
- Puede acoplarse con la placa de cubierta universal de T&S.



#### **BP-2704-BN** **GRIFO DE UNA SOLA PALANCA PARA MONTAJE SOBRE CUBIERTA CON UN SOLO ORIFICIO**

- Acabado de níquel cepillado.
- Cartucho de cerámica.
- Dispositivo aspersor, sin aireador y a prueba de vandalismo, de 1.89 l/min (0.5 GPM)\*.



#### **BP-2704-MB** **GRIFO DE UNA SOLA PALANCA PARA MONTAJE SOBRE CUBIERTA CON UN SOLO ORIFICIO**

- Acabado negro mate.
- Cartucho de cerámica.
- Dispositivo aspersor, sin aireador y a prueba de vandalismo, de 1.89 l/min (0.5 GPM)\*.



#### **BP-2712** **GRIFO DE UNA SOLA PALANCA PARA MONTAJE SOBRE CUBIERTA CON CENTROS DE 10.16 CM (4")**

- Acabado cromado pulido.
- Cartucho de cerámica.
- Dispositivo aspersor, sin aireador y a prueba de vandalismo, de 1.89 l/min (0.5 GPM)\*.



#### **BP-2712-BN** **GRIFO DE UNA SOLA PALANCA PARA MONTAJE SOBRE CUBIERTA CON CENTROS DE 10.16 CM (4")**

- Acabado de níquel cepillado.
- Cartucho de cerámica.
- Dispositivo aspersor, sin aireador y a prueba de vandalismo, de 1.89 l/min (0.5 GPM)\*.



#### **BP-2712-MB** **GRIFO DE UNA SOLA PALANCA PARA MONTAJE SOBRE CUBIERTA CON CENTROS DE 10.16 CM (4")**

- Acabado negro mate.
- Cartucho de cerámica.
- Dispositivo aspersor, sin aireador y a prueba de vandalismo, de 1.89 l/min (0.5 GPM)\*.



#### **BP-2995** **GRIFO OCULTO DE GRAN ALCANCE PARA LAVABO EASYINSTALL DE 20.32 CM (8")**

- Acabado cromado pulido.
- Manerales de palanca de gran alcance.
- Cartuchos cerámicos de un cuarto de vuelta con válvulas de retención.
- Caño para lavabo con dispositivo aspersor oculto, sin aireador y a prueba de vandalismo, de 1.89 l/min (0.5 GPM)\*.



#### **S-2770** **GRIFO PARA COCINA SEMIPROFESIONAL**

- Acabado de acero inoxidable cepillado.
- Grifo de una sola palanca para montaje sobre cubierta.
- Cartucho de cerámica.
- Aireador semiprofesional de 5.68 l/min (1.5 GPM) y dispositivo aspersor concéntrico de 5.68 l/min (1.5 GPM).
- Aspersor desmontable con sujetador magnético.
- Botón para cambiar entre el aireador y el aspersor.
- Manguera flexible de acero inoxidable, de 53.34 cm (21") con resorte.

\*Dispositivos de salida opcionales disponibles bajo pedido:

Dispositivo aspersor sin aireador de 1.32 l/min (0.35 GPM) (V035 – CALGreen).

Aireador oculto de 3.8 l/min (1.0 GPM) (V10 – Título 20 de la CEC [California])

Aireador oculto de 5.7 l/min (1.5 GPM) (V15 – WaterSense de la EPA).

Dispositivo oculto de flujo laminar de 5.7 l/min (1.5 GPM)

(VL15 – Atención médica/servicios médicos).



---

# WAVECREST™

---

BY T&S

*designer faucets*



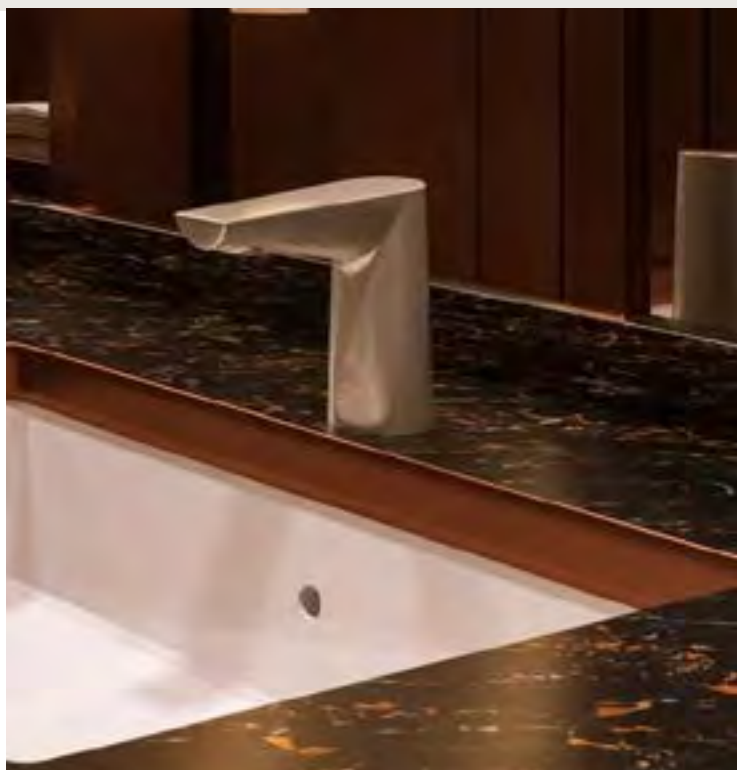
## Elegancia con manos libres

El estilo contemporáneo se combina con la durabilidad en la línea sin contacto WaveCrest de T&S Brass and Bronze Works, fabricante líder de instalaciones sanitarias de tipo comercial, con un historial de confiabilidad y durabilidad inigualable por más de 75 años.

**ENCANTO ESTÉTICO Y SOFISTICADO  
CON CONFIABILIDAD PROLONGADA**

Las líneas elegantes y minimalistas de WaveCrest lo vuelven el producto ideal para instalaciones modernas y con alta actividad como:

- ♦ Edificios de oficinas contemporáneos.
- ♦ Universidades.
- ♦ Industria hotelera y del alojamiento.
- ♦ Instalaciones públicas como aeropuertos y estadios.
- ♦ Zonas comunitarias en instituciones de vivienda asistida.
- ♦ Baños de restaurantes.





# WAVECREST™

BY T&S

ELEGANCIA ATEMPORAL  
*con durabilidad comercial*

Los modelos WaveCrest están disponibles en alturas aptas para lavabo y para aplicaciones médicas en una variedad de estilos con opciones de acabado de cromo o níquel cepillado. Además de contar con los componentes electrónicos bajo cubierta, los productos WaveCrest ofrecen una apariencia elegante con funcionalidades de descarga automática y una activación con sensor más intuitiva.

**MODELOS** Todos los modelos WaveCrest incluyen un sensor oculto y un dispositivo aspersor empotrado, sin aireador, de 1.89 l/min (0.5 GPM)\*.



**ECW-3150**  
**CHROME**  
**FINISH**



**ECW-3150-BN**  
**BRUSHED NICKEL**  
**FINISH**



**ECW-3150-MB**  
**MATTE BLACK**  
**FINISH**



**ECW-3152**  
**CHROME**  
**FINISH**



**ECW-3152-BN**  
**BRUSHED NICKEL**  
**FINISH**



**ECW-3152-MB**  
**MATTE BLACK**  
**FINISH**



**ECW-3153**  
**CHROME**  
**FINISH**



**ECW-3153-BN**  
**BRUSHED NICKEL**  
**FINISH**



**ECW-3153-MB**  
**MATTE BLACK**  
**FINISH**



**ECW-3158**  
**CHROME**  
**FINISH**



**ECW-3158-BN**  
**BRUSHED NICKEL**  
**FINISH**



**ECW-3158-MB**  
**MATTE BLACK**  
**FINISH**



**ECW-3162**  
**CHROME**  
**FINISH**



**ECW-3162-BN**  
**BRUSHED NICKEL**  
**FINISH**



**ECW-3162-MB**  
**MATTE BLACK**  
**FINISH**



**ECW-3163**  
**CHROME**  
**FINISH**



**ECW-3163-BN**  
**BRUSHED NICKEL**  
**FINISH**



**ECW-3163-MB**  
**MATTE BLACK**  
**FINISH**



**ECW-3172**  
**CHROME**  
**FINISH**



**ECW-3172-BN**  
**BRUSHED NICKEL**  
**FINISH**



**ECW-3172-MB**  
**MATTE BLACK**  
**FINISH**

\*Dispositivos de salida opcionales disponibles bajo pedido:

Dispositivo aspersor sin aireador de 1.32 l/min (0.35 GPM) (V035 – CALGreen).

Aireador oculto de 3.8 l/min (1.0 GPM) (V10 – Título 20 de la CEC [California]).

Aireador oculto de 5.7 l/min (1.5 GPM) (V15 – WaterSense de la EPA).

Dispositivo oculto de flujo laminar de 5.7 l/min (1.5 GPM) (VL15 – Atención médica/servicios médicos).

# Sistemas completos de carretes para manguera de T&S

La mejor opción para garantizar el cumplimiento de los códigos y una buena eficiencia.



El nuevo sistema inteligente de números de modelo de T&S facilita la elección.



**B-7 2 3 2 - U 01 W S1 B E**

#### Material del carrete:

- 1 = Acero inoxidable
- 2 = Recubrimiento con resina epoxi

#### Diámetro:

- 2 = 3/8"
  - 3 = 1/2"
- (solo modelos de acero inoxidable)

#### Tipo de cartucho:

- E = Eterna
- C = Cerama (no disponible en los sistemas S3, S5 ni S6)

#### Longitud de la manguera:

- 0 = 12 pies
- 1 = 15 pies
- 2 = 30 pies (solo modelos cerrados)
- 3 = 35 pies (solo modelos abiertos)
- 4 = 50 pies

#### Carrete:

- C = Cerrado (solo 3/8")
- U = Abierto

#### Tipo de entrada:

- B = Entrada inferior
- T = Entrada superior (disponible solo en los tipos de sistema S7 y S8)

#### Válvula aspersiona:

- 01 = EB-0107
- 1M = B-0107
- 1J = B-0107-J
- 02 = MV-2516-24
- 03 = MV-2516-34
- 04 = MV-2516-44
- 05 = MV-2522-24
- 06 = MV-2522-34
- 07 = MV-2522-44
- 08 = B-0108-H
- 8M = B-0108
- 10 = EB-2322
- 11 = MV-3516-24

#### Tipo de sistema:

(consulte la tabla al reverso)

#### Soportes para montaje:

- P = Soporte de pivote/techo • G016652-45
- W = Soporte giratorio para pared • G019430-45
- T = Soporte instalado en la pata de la mesa • G018477-45
- X = Sin soporte

Quando compra un sistema completo de carrete para manguera de T&S, recibe todas las partes necesarias para garantizar el cumplimiento de los códigos y una buena eficiencia.

Tenemos todo lo que necesita para armar un sistema de carrete para manguera perfecto.

**¿Qué material prefiere?**  
¿Acero inoxidable o recubrimiento con resina epoxi?  
(Consejo: Preferencia y/o precio)



#### (1) Carretes de acero inoxidable

Muy duraderos y resistentes a la corrosión.



#### (2) Recubrimiento con resina epoxi

Alternativa menos costosa que aun así ofrece una gran durabilidad.

**¿Qué longitud de manguera necesita?**

#### Para determinar la longitud:

**1:** Decida dónde se instalará el carrete y ubique la tubería de agua más cercana.

**2:** Mida la distancia que hay desde el lugar de instalación hasta la zona más lejana que se va a limpiar.

(1) 12' (3.66 m)

Disponible solo en un carrete abierto de acero inoxidable

(2) 15' (4.57 m)

(3) 30' (9.14 m)

Disponible solo en un carrete cerrado

(4) 35' (10.67 m)

Disponible solo en un carrete abierto

(5) 50' (15.24 m)

**¿Qué diámetro de manguera elegir?**  
¿1/2 pulgada o 3/8 de pulgada?  
(Consejo: Solo use 1/2 pulgada si se necesita una limpieza intensa, como para un muelle de carga)

**Diámetro de la manguera:** El diámetro, junto con la opción que elija de dispositivo de salida y la presión de agua existente, determina el caudal.

**(2) 3/8 de pulgada:** Es el diámetro estándar para la mayoría de las especificaciones que requieran lavado o prelavado.

**(3) 1/2 pulgada:** Es ideal para los usos que conlleven una limpieza intensa con volúmenes grandes.

**¿Qué estilo (abierto o cerrado)?**  
**(Consejo: ¿En su instalación es importante que sea fácil limpiar y reemplazar la manguera?)**

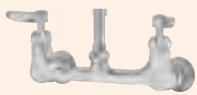


**Una opción estética**

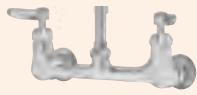
**(U) Abierto:** Brinda visibilidad y facilidad de limpieza de la manguera.

**(C) Cerrado:** Mantiene la manguera fuera de la vista.

**¿Qué sistema de base se necesita?**



**S1** Montaje en pared de 8 pulgadas



**S2** Montaje en pared de 8 pulgadas con válvulas de retención adicionales



**S4** Montaje en cubierta de 8 pulgadas



**S3** Base oculta



**S5** Gabinete



**S6** Montaje en pared oculto de 8 pulgadas con llaves de paso sueltas



**S7** Montaje de gabinete oculto



**S9** Montaje en cubierta con un solo orificio



**S8** Montaje de gabinete en superficie

**¿Qué válvula aspersora se necesita?**  
**¿Aspersión de ducha o pistola de agua de alta resistencia? ¿Activador frontal o posterior?**

**¿Cómo escoger una válvula?**

Cuando seleccione un dispositivo de salida, tenga presente el tamaño del elemento o de la zona que se va a lavar, así como la forma en que el operador podría sujetar el dispositivo durante el uso. Considerar la posición más sencilla con antelación permitirá conseguir la máxima comodidad y eficiencia después.



**01**  
EB-0107



**1M**  
B-0107  
(prelavado)



**1J**  
B-0107-J  
(prelavado)



**02** MV-2516-24  
**03** MV-2516-34  
**04** MV-2516-44



**05** MV-2522-24  
**06** MV-2522-34  
**07** MV-2522-44



**08**  
B-0108-H



**8M**  
B-0108  
(prelavado)



**10**  
EB-2322



**11**  
MV-3516-24

**¿Cómo planea instalar el carrete?**



**(W) Soportes giratorios**  
 Para usos con montaje en pared. Permite un movimiento de 100° de derecha a izquierda.



**(P) Soporte de pivote**  
 Para usos con montaje en techo o en mesa. Permite un movimiento de 330°.



**(T) Soporte instalado en la pata de la mesa**  
 Para usos con montaje en la pata de una mesa. Se puede guardar debajo de la mesa cuando no se usa.

**Si va a usar una válvula mezcladora, ¿prefiere los cartuchos Eterna (de compresión) o Cerama (de cerámica)?**



**(C) Cerama**  
 Los cartuchos de cerámica de grado comercial ofrecen una durabilidad inigualable y cuentan con el respaldo de una garantía de por vida.



**(E) Eterna**  
 Cartucho de compresión de latón sólido ideal para instalaciones en las que hay sedimentos en el suministro de agua.

equip

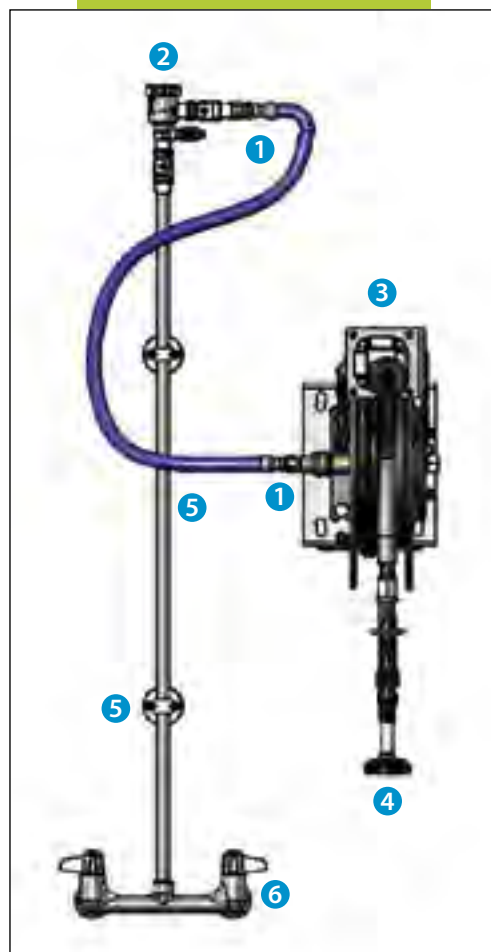
## Sistemas completos de carretes de manguera

equip  
by T&S

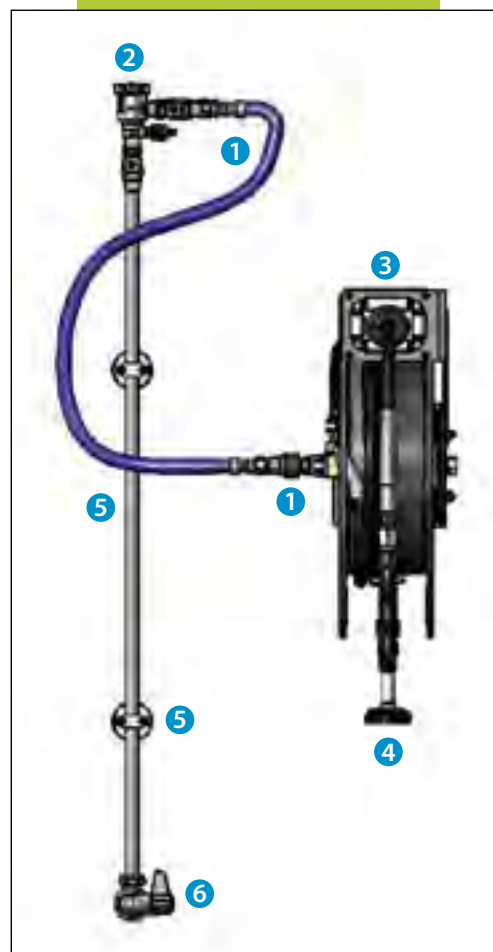
La solución equip para garantizar el cumplimiento de los códigos y la eficiencia

*Ofrecemos una amplia selección de modelos completos de sistemas de carrete de manguera equip*

Tipo de sistema E1



Tipo de sistema E2



- 1 Conexiones de manguera flexible
- 2 Interruptores de vacío
- 3 Carretes de manguera abiertos con mangueras de varias longitudes
- 4 Pistolas de agua y válvulas aspersoras
- 5 Incluye válvulas de retención, aspersores y soportes para pared
- 6 Válvulas mezcladoras y bases de grifo

*equip puede ayudarlo a configurar un sistema personalizado según sus necesidades con una amplia variedad de opciones*

Para obtener más información acerca de nuestros nuevos sistemas de carrete de manguera Equip y una lista de los modelos disponibles, consulte la clave de modelo inteligente para los sistemas completos de carretes de manguera Equip en la parte posterior de este folleto.

# Clave de modelo inteligente para los sistemas completos de carretes de manguera Equip

Ejemplo:

**5HR - 2 3 2 - 01 X E1**

### Carrete de manguera

222 = 25' x 3/8"  
 232 = 35' x 3/8"  
 242 = 50' x 3/8"  
 342 = 50' x 1/2"

### Salida de aspersión, conector y adaptador

-01 = 5SV-WH  
 -12 = EMV-0522-24  
 -GH = Conector para manguera de jardín  
 -01GH = 5SV-WH conector para manguera de jardín

### Soportes de montaje

P = Soporte de pivote/techo  
 W = Soporte giratorio de pared  
 T = Soporte de pata de mesa  
 X = Sin soporte

### Sistema Tipo\*

E1 = Montaje en pared de 8 pulg. con válvulas de retención en línea (sistema 1)  
 E2 = Montaje en pared de un solo orificio (sistema 2)

\*Tipo de sistema:

**E1**

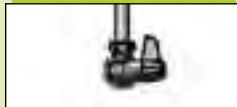
8 pulg., montaje en pared



5HR-232-01WE1

**E2**

Montaje en pared, un solo orificio



5HR-242-01XE2

Modelo (por ejemplo):

### Salida de aspersión, conectores y adaptadores



5SV-WH  
 Válvula aspersora con carrete de manguera con manija



EMV-0522-24  
 Pistola de agua con activador frontal

Modelos disponibles:

### Modelos de sistemas de carrete de manguera

5HR-232-01WE1	5HR-232-01XE2	5HR-242-01XE1
5HR-232-01WE2	5HR-242-01WE1	5HR-242-01XE2
5HR-232-01XE1	5HR-242-01WE2	



# PIEZAS PEQUEÑAS, GRAN IMPACTO.

El primer paso para garantizar una operación eficiente es elegir las piezas y los accesorios adecuados.

Cuando elige productos sustentables de alta calidad de T&S, no sólo garantiza un desempeño confiable y sin preocupaciones, sino que disminuye los costos de agua y energía con cada instalación.

Si bien T&S ofrece una gama completa de accesorios para ahorrar agua, aquí le presentamos tres categorías de productos clave que pueden generar ahorros particularmente grandes con una inversión relativamente pequeña:

## VÁLVULAS ASPERSORAS AHORRADORAS

Disponibles en varios diseños para usos específicos como B-0107-C (de 2.4 l/min [0.65 GPM]) de flujo ultra bajo, B-0108-C (de 2.4 l/min [0.65 GPM]) y B-0107-J (de 4 l/min [1.07 GPM]).



## AIREADORES AHORRADORES

La opción ideal para limitar el flujo de agua de salida, con una variedad de patrones de flujo y caudales disponibles.



## CARTUCHOS AHORRADORES

Los cartuchos Cerama ahorradores de agua de T&S reducen el uso de agua hasta en un 20 % y cuentan con garantía de por vida.



## VÁLVULAS ASPERSORAS AHORRADORAS

Válvula aspersora estándar:	4.25 GPM
Caudal del modelo de T&S:	0.65 GPM
Horas de funcionamiento por día:	3
Días de funcionamiento por año:	365
Total de galones ahorrados en un año:	236,520

## AIREADORES AHORRADORES

Caudal del agua en un grifo estándar:	2.2 GPM
Caudal del agua en un aireador de flujo bajo de T&S:	1.0 GPM
Cantidad de empleados/día en la cocina:	3
Cantidad de veces que se lavan las manos/empleador/día:	8
Días de funcionamiento por año:	365
Segundos por lavado de manos:	20
Total de galones ahorrados en un año:	3,504

## CARTUCHOS AHORRADORES

Compresión estándar (diferente a un cuarto de vuelta)

40 psi en ambas entradas:	18.06 GPM
60 psi en ambas entradas:	23.67 GPM

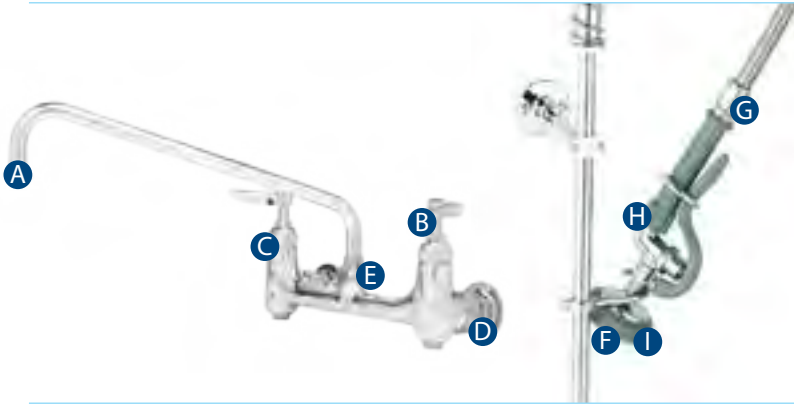
Cartuchos Cerama de T&S (de cuarto de vuelta)

40 psi en ambas entradas:	12.73 GPM
60 psi en ambas entradas:	17.12 GPM

\*Datos obtenidos de las evaluaciones realizadas con el grifo B-0230 con surtidor estándar de 18 pulg., boquilla graduadora (salida del filtro), sin aireador.

## EVITE EL DESGASTE CON EL TIEMPO

Con el paso del tiempo, es importante que revise las partes que se pueden desgastar del grifo, de la válvula aspersora o de la unidad de prelavado, principalmente las juntas tóricas, las arandelas y los empaques. Aunque la mejor manera de ahorrar agua y dinero es instalar los accesorios adecuados desde el inicio, existen algunas zonas de posible desgaste que se deben revisar periódicamente, junto con las piezas de reemplazo correctas:



### GRIFOS CON CARTUCHOS DE COMPRESIÓN ETERNA

#### **A** ¿Hay fugas en el aireador?

Reemplace la junta tórica entre la punta de salida y el surtidor:  
N.º 001048-45 para surtidores móviles  
N.º 001043-45 para cuellos de cisne rígidos

#### **B** ¿Hay fugas alrededor del mando?

Reemplace la tuerca de apriete:  
N.º 001098-45

#### **C** ¿Hay fugas en la base del casquete?

Reemplace el empaque superior:  
N.º 002601-45

#### **D** ¿Hay fugas en la brida de acoplamiento?

Reemplace el empaque de acoplamiento:  
N.º 001019-45

#### **E** ¿Hay fugas en la base del surtidor?

Reemplace la junta tórica de la articulación giratoria:  
N.º 001074-45

### UNIDADES DE PRELAVADO Y VÁLVULAS ASPERSORAS

#### **F** ¿Hay fugas en el cabezal de aspersión?

Reemplace el casquete:  
N.º 002856-40

#### **G** ¿Hay fugas entre la manija de la válvula aspersora y la manguera?

Reemplace la arandela de la manguera:  
N.º 001014-45

#### **H** ¿Hay fugas alrededor de la base de la manija?

Reemplace la arandela:  
N.º 010476-45

#### **I** ¿Hay fugas alrededor del protector?

Reemplace el protector de hule:  
B-24K (el kit reemplaza el cabezal de aspersión y el protector de hule)

## NORMA DE SUSTENTABILIDAD

LEED® (*Liderazgo en Energía y Diseño Ambiental*) es

una certificación externa reconocida a nivel internacional para edificios sustentables de alto desempeño.



La certificación LEED, que administra el USGBC®, se puede utilizar para construcciones nuevas y restauraciones, así como en muchos otros tipos de proyectos. La última norma LEED, versión 4, es una revisión general de la versión 3 de LEED que incluye varios cambios que se centran en las crecientes inquietudes sobre la conservación del agua dulce.

T&S está orgulloso de ofrecer distintos productos que disminuyen considerablemente el uso del agua, lo que ayuda a contribuir con los puntos de LEED en las siguientes categorías:

Uso eficiente del agua

Materiales y recursos

Innovación

Prioridad regional



Presentamos la serie

## EG-HYDROGEN-LF de T&S Brass

Grifos con sensor electrónico ChekPoint con hidrogenerador de flujo bajo



**Imagine un grifo de flujo bajo que genere y almacene su propia energía a través del flujo de agua sin la necesidad de cableado o una batería de respaldo.**

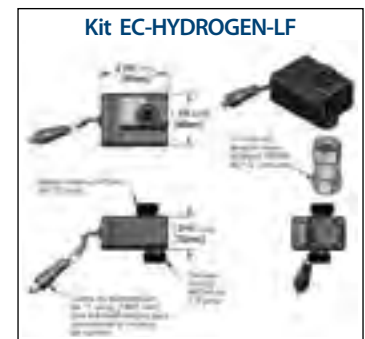
T&S se complace en anunciar nuestra última innovación en grifos con sensor: El hidrogenerador de flujo bajo ChekPoint™ EC-HYDROGEN-LF de T&S.

**Fuente de alimentación hidroeléctrica con un caudal de 0.5 a 1.0 GPM.**

Finalmente, una solución de energía autosuficiente para cumplir con los requisitos de flujo bajo de la certificación LEED.

Nuestro nuevo hidrogenerador de flujo bajo está disponible para usarse en grifos con sensor que requieren un flujo de menos de 1.0 GPM.

- Se requiere un flujo de 0.5 a 1.0 GPM para el uso con un flujo bajo de hidrógeno (vea abajo los modelos de grifos disponibles).
- Utiliza energía hidroeléctrica, eliminando la necesidad de baterías o transformadores de cableado.
- Genera y almacena su propia energía, ahorrando así energía y dinero.
- Requiere un mínimo de 10 activaciones por día a un mínimo de 0.5 GPM y 20 PSI para mantener la carga.
- Proporciona hasta 10 años de vida útil de la batería.



### El kit EC-HYDROGEN-LF

incluye un adaptador para eslabón giratorio hembra a hembra NPSM de ½ pulg., un hidrogenerador con entrada y salida NPSM de ½ pulg. y un cable de alimentación para la conexión al módulo de control del grifo con sensor existente.

### NUEVOS modelos de grifos con sensor ChekPoint con hidrogenerador de flujo bajo

Modelos de grifos EC sin válvula mezcladora termostática						
	Debajo de la cubierta electrónica	Sobre la cubierta electrónica	Descripción del grifo	Surtidor	Salida/flujo	Válvula mezcladora termostática
EC-HYDROGEN-LF	Generador de flujo bajo de ChekPoint, 1.0 GPM máx.					
EC-3100-VF05-HG	✓		Montaje en cubierta con un solo orificio	Cuello de cisne	VR 0.5 GPM, dispositivo aspersor sin aireador	-
EC-3102-VF05-HG	✓		Montaje en cubierta con un solo orificio	Surtidor fundido	VR 0.5 GPM, dispositivo aspersor sin aireador	-
EC-3103-VF05-HG	✓		Montaje en cubierta de una sola pieza de 4 pulg. (3 orificios)	Surtidor fundido	VR 0.5 GPM, dispositivo aspersor sin aireador	-
EC-3104-VF05-HG	✓		Montaje en cubierta con centros de 4 pulg. (2 orificios)	Surtidor fundido	VR 0.5 GPM, dispositivo aspersor sin aireador	-
Modelos de grifos EC con válvula mezcladora termostática						
EC-3100-VF05THG	✓		Montaje en cubierta con un solo orificio	Cuello de cisne	VR 0.5 GPM, dispositivo aspersor sin aireador	✓
EC-3102-VF05THG	✓		Montaje en cubierta con un solo orificio	Surtidor fundido	VR 0.5 GPM, dispositivo aspersor sin aireador	✓
EC-3103-VF05THG	✓		Montaje en cubierta de una sola pieza de 4 pulg. (3 orificios)	Surtidor fundido	VR 0.5 GPM, dispositivo aspersor sin aireador	✓
EC-3104-VF05THG	✓		Montaje en cubierta con centros de 4 pulg. (2 orificios)	Surtidor fundido	VR 0.5 GPM, dispositivo aspersor sin aireador	✓
EC-3130-STV5THG		✓	Montaje en cubierta de un solo orificio y una sola temperatura	Cuello de cisne	VR 0.5 GPM, dispositivo aspersor sin aireador	✓
EC-3132-STV5THG		✓	Montaje en cubierta de un solo orificio y una sola temperatura	Surtidor fundido	VR 0.5 GPM, dispositivo aspersor sin aireador	✓
EC-3142-STV5THG		✓	Montaje en cubierta de un solo orificio y una sola temperatura	Surtidor fundido	VR 0.5 GPM, dispositivo aspersor sin aireador	✓

### Modelos de grifos electrónicos ChekPoint compatibles con el hidrogenerador de flujo bajo EC-HYDROGEN-LF:













**T&S BRASS AND BRONZE WORKS, INC.**

2 Saddleback Cove • P.O. Box 1088 • Travelers Rest, SC 29690

[tsbrass.com](http://tsbrass.com) • [customerservice@tsbrass.com](mailto:customerservice@tsbrass.com)

Teléfono +1 (864)-834-4102