



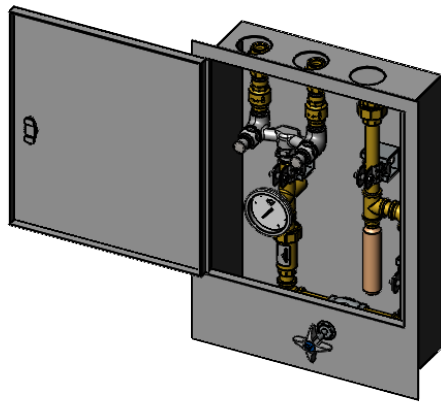
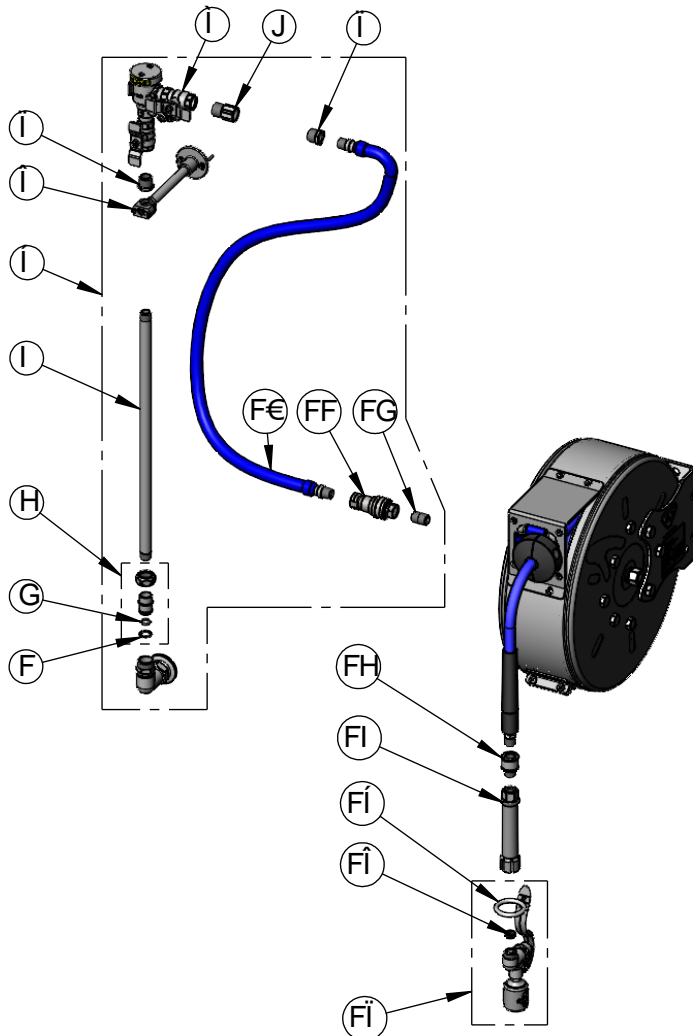
H' G'6 F5 GG'5 B8 '6 FCBN9 'K CF? Gž-B7 "

& GJXX'YVUW'7 cJ Y #D'C ""6cl %\$, ,
HFUj Y'Yfg FYgž G7 ''&- * - \$

A cXY' Bc"
'6 !+ %&& !7 %> LG)

#Ya 'Bc"
.

Viaç^|'•Ü•dÜÖÁ €€İİİ È FēÁÚā āxç^' ÈÖÖÁ €€İ G'ÈÍ €ÁÖæÁÍ È H ÈÍ Fİ ÁÁ , , È à!æ•Èİ {



QVOT AA PUE	ÜcšÖÜÁUE	ÖÖÜÖÜÖVÖP
F	€FI G€€İ Í	ÜcšÁY æ @!ÈÖž çÈİ çæç }
G	€€F-È Í ÈÍ	UÈUā *
H	ÖZİS	Öæ^ Q• çç/ŠæK^ çÁ Ö• @* ÈUÈUā * ÁBÁİ & Á Y æ @!
I	€€€Fİ JÈ €	HÈ ÁP ÚVÁ^Fİ ÁUā^!
Í	€USÈUS	P[•^ÁÜ^^ ÁÖ] } ^&q ÁŠæ
Ī	ÖÈF-€JÈF	Ī ÁY çç/Ö!æš ^c
ï	€€FHÍ JÈ €	P^cÁÖ • @* ÈFÈBÁP ÚVÁ^ ç^ Á çÁÈÈ ÁP ÚVÁ^ ç^ ç^
ì	ÖÈJĪ H	Xæš^ { ÁÖ!^æ^! ÁFÈBÁP ÚVÁ Ø^ ç^
J	€Fİ €Í HÈ €	Ö@ & ÁKç^ Á ÈFÈBÁP ÚVÁ Öæç ç!
F€	PY ÈÖÈĪ	HÈ ÁP ÚVÁ^Fİ ÁÖ^ çç Á Y æ^! ÁP[•^
FF	ÖY ÈÈ Ó	HÈ ÁP ÚVÁÜ^ æ ÁÖæ & } } ^&c
FG	€€G HÍ ÈG	HÈ ÁÖ[•^ ÁP q] ^
FH	€FJÍ Í GÈ €	HÈ ÁP ÚVÁŠæ^ ÁÜ, ç^!
Fİ	€€G Ī FÈ €	Ö!æ ÁÖ!q Á Pç á!^
FÍ	€€€€İ ÈÍ	Ü !æ ÁKç^ ÁP[áÁÖ , } Á Üā *
FĪ	€F-È Ī Ī ÈÍ	ÁG ÁY æ @!
FĪ	ÖÈF-È ĪR	FÈÈ ÁÖÚT ÁÜ !æ ÁKç^
Fİ	ÖÈH-UÈSÜ	Ü^^ ÁÖ] ç ÁÖæā q^ Á ÈÁ Ö] ç ÁKç^ ÈÖ^ ç^ ÁÖ@ & Á Xçç^ ÁBÁ@! { { { ^ç!

U| [á^ &ÁÜ] ^&šæç } •K
 Ö) &| •^áP[•^ ÁÜ^^| Á ÈÁÈÇ ÁÈ ÁP[•^ ÈFÈÈ ÁÖÚT ÁÜ|!æ ÁKç^ Á ÈÁ, ç^! ÈÁ
 Üā •^ ÁÖ|] ç| | ÁÖæā q^ Á ÈÁÖ|] ç| | ÁKç^ ÈÖ^ ç^ ÁÖ@ & ÁKç^ • ÈV@! { { { ^ç! ÈÁ
 Y æ^! ÁPç { ^! ÁÖÈ!^ ç! ÁBÁP[•^ ÁÜ^^| ÁÖ|] } ^&q | ÁŠæ

U| [á^ &ÁÜ] { } | çç } &K
 PÜÖÁ FÁÖ^ |] çP|] ÈU| çç| ÁD
 ÇEFJ ÁÖU ÖÁUUX ÁÖÖæ • ÁÖ
 ÖÈUÖÁ FEG ÁÖXÖD
 ÖÈUÖÁ F-È FÁÇÈ!^ ç! ID
 ÖÈUÖÁ F-È Í ÁÖXÖD