



RELIABILITY BUILT IN™

**Limited Three Year Warranty
(Commercial Applications)**

T&S warrants to the original purchaser (other than for purposes of resale) that such product is free from defects in material and workmanship for a period of three (3) years from the date of purchase. During this three-year warranty period, if the product is found to be defective, T&S shall, at its options, repair and/or replace it. To obtain warranty service, products must be returned to...

*T&S Brass and Bronze Works, Inc.
Attn: Warranty Repair Department
2 Saddleback Cove
Travelers Rest, SC 29690*

Shipping, freight, insurance, and other transportation charges of the product to T&S and the return of repaired or replaced product to the purchaser are the responsibility of the purchaser. Repair and/or replacement shall be made within a reasonable time after receipt by T&S of the returned product. This warranty does not cover items which have received secondary finishing or have been altered or modified after purchase, or for defects caused by physical abuse to or misuse of the product, or shipment of the products.

Any express warranty not provided herein, and any remedy for Breach of Contract which might arise, is hereby excluded and disclaimed. Any implied warranties of merchantability or fitness for a particular purpose are limited to three years in duration. Under no circumstances shall T&S be liable for loss of use or any special consequential costs, expenses or damages.

Some states do not allow limitations on how long and implied warranty lasts or the exclusion or limitation of incidental or consequential damages, so the above limitations or exclusions may not apply to you. Specific rights under this warranty and other rights vary from state to state.

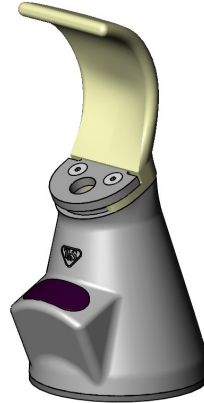
Attention California Residents:

⚠ WARNING This product can expose you to chemicals including Lead, Chromium (hexavalent compounds) and Phthalates (DEHP) which are known to the State of California to cause cancer and birth defects or other reproductive harm.

For more information go to
www.P65Warnings.ca.gov.

P/N: 098-020814-45
Date: 06-08-21
Drawn: TED
Checked: DMH 07-14-21
Approved: JHB 07-15-21

Installation and Maintenance Instructions



EC-2360 Series ChekPoint ELECTRONIC SENSOR OPERATED BUBBLER



Español:
Instrucciones de instalación y mantenimiento



Français:
Instructions pour l'installation et la maintenance

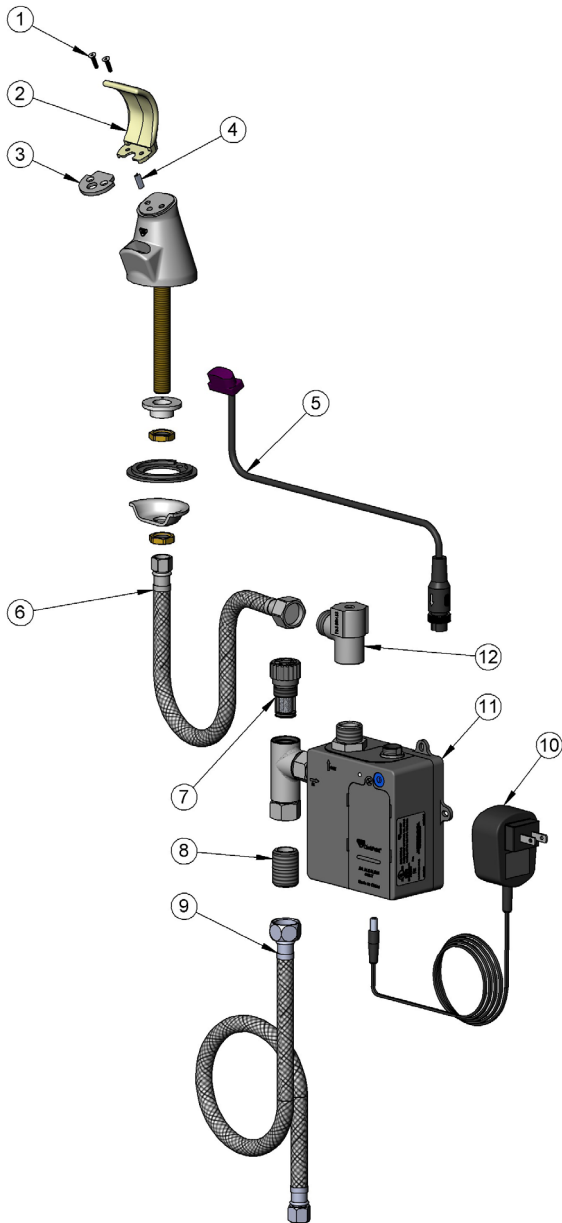


Deutsch:
Installations- und Wartungsanleitungen



中文:
安装与维护说明

Exploded View



Part Number Guide

EC-2360 Sensor Bubbler

1	Mouth Guard Screw (2)	009598-45
2	Rubber Mouth Guard	009595-45
3	Mouth Guard Holder	009596-45
4	Flow Straightener	009594-45
5	Sensor Cable Assembly - Curved Lens	020315-45
6	Inlet Hose, Faucet, 1/2" NPSM-F x 1/4" NPSM-F	016297-45
7	Replacement Filter	EC-FILTER
8	Close Nipple, 1/2" NPT	002534-25
9	Supply Hose, 9/16-24 Female x 1/2" NPSM	5EF-0005
10	AC Adapter - US Plug	5EF-0002C
11	ChekPoint Control Module w/ Filter Tee	019944-45
12	Flow Control Valve	020672-40

EN**Important:**

- ALL ELECTRICAL WIRING IS TO BE INSTALLED IN ACCORDANCE WITH NATIONAL/LOCAL CODES AND REGULATIONS.
- ALL PLUMBING IS TO BE INSTALLED IN ACCORDANCE WITH APPLICABLE CODES AND REGULATIONS.
- USE APPROPRIATE PRECAUTIONS WHILE CONNECTING TRANSFORMER TO 120 VAC POWER SOURCE.
- DO NOT PLUG TRANSFORMER INTO POWER SOURCE (RECEPTACLE) UNTIL ALL WIRING IS COMPLETED.
- FLUSH ALL WATER LINES UNTIL WATER IS CLEAR BEFORE CONNECTING BUBBLER TO SUPPLY STOPS.

ES**Importante:**

- TODAS LAS CONEXIONES ELÉCTRICAS DEBEN INSTALARSE SIGUIENDO LOS CÓDIGOS Y LAS REGULACIONES NACIONALES/LOCALES.
- TODA LA TUBERÍA DEBE INSTALARSE SIGUIENDO LOS CÓDIGOS Y LAS REGULACIONES APLICABLES.
- TOME LAS PRECAUCIONES APROPIADAS CUANDO CONECTE EL TRANSFORMADOR A LA FUENTE DE ALIMENTACIÓN DE 120 VCA.
- NO CONECTE EL TRANSFORMADOR A LA FUENTE DE ALIMENTACIÓN (RECEPTÁCULO) HASTA QUE SE HAYA COMPLETADO TODO EL CABLEADO.
- ENJUAGUE TODAS LAS LÍNEAS DE AGUA HASTA QUE EL AGUA SALGA LIMPIA ANTES DE CONECTAR EL BEBEDERO A LOS PAROS DEL SUMINISTRO.

FR**Important :**

- TOUT LE CÂBLAGE ÉLECTRIQUE DOIT ÊTRE INSTALLÉ CONFORMÉMENT AUX CODES ET RÉGLEMENTATIONS NATIONAUX/LOCAUX.
- TOUTE LA PLOMBERIE DOIT ÊTRE INSTALLÉE CONFORMÉMENT AUX CODES ET RÉGLEMENTATIONS APPLICABLES.
- PRENEZ LES PRÉCAUTIONS APPROPRIÉES LORS DE LA CONNEXION DU TRANSFORMATEUR À UNE SOURCE D'ALIMENTATION EN 120 VCA.
- NE BRANCHEZ PAS LE TRANSFORMATEUR DANS LA SOURCE D'ALIMENTATION (LA PRISE DE COURANT) TANT QUE LE CÂBLAGE N'EST PAS TERMINÉ.
- RINCEZ TOUTES LES CONDUITES JUSQU'À CE QUE L'EAU SOIT LIMPIDE AVANT DE RACCORDER LE ROBINET AUX VANNES D'ARRIVÉE D'EAU.

DE**Wichtig:**

- ALLE ELEKTRISCHEN LEITUNGEN MÜSSEN IN ÜBEREINSTIMMUNG MIT NATIONALEN/ÖRTLICHEN VORSCHRIFTEN UND VERORDNUNGEN INSTALLIERT WERDEN.
- ALLE KLEMPNERARBEITEN SIND NACH GELTENDEN VORSCHRIFTEN UND VERORDNUNGEN DURCHZUFÜHREN.
- ANGEMESSENE VORKEHRUNGEN TREFFEN, UM DEN TRANSFORMATOR AN DIE 120 VAC STROMQUELLE ANZUSCHLIESSEN.
- TRANSFORMATOR NICHT AN EINE STROMQUELLE (STECKDOSE) ANSCHLIESSEN BIS DIE ELEKTRISCHE MONTAGE ABGESCHLOSSEN IST.
- VOR ANSCHLIESSEN DES TRINKBRUNNENS AN DEN ZULAUFSTOPPS ALLE WASSERLEITUNGEN SPÜLEN, BIS DAS WASSER KLAR IST.

CN**重要说明:**

- 所有电线的安装都应符合国家或地方法律法规。
- 所有管道的安装都应遵守相应法律法规。
- 将电源适配器连接到120伏电源时应做好适当的防范措施。
- 在所有电线连接完成之前，切勿将电源适配器插入电源（插座）。
- 将喷泉饮水龙头连接到供水管之前，冲洗所有水管直到水是干净的。

EN Tools Required For Installation of Sensor Bubblers

- 8" (200mm) adjustable wrench
- 3/32" hex key wrench
- Basin wrench
- Pliers
- Phillips head screwdriver, #1

ES Herramientas requeridas para la instalación del bebedero con sensor

- Llave ajustable de 8" (200 mm)
- Llave de cuña hexagonal de 3/32"
- Llave para lavabo
- Pinzas
- Destornillador de cabeza Phillips, n.º 1

FR Outils nécessaires pour l'installation du barboteur à capteur

- Clé à ouverture variable de 8 po. (200 mm)
- Clé à 6 pans de 3/32 po.
- Clé pour lavabo
- Pince
- Tournevis cruciforme, No 1

DE Zur Installation des Sensortrinkbrunnens erforderliche Werkzeuge

- 8" (200 mm) verstellbarer Schraubenschlüssel
- 3/32" Innensechskantschlüssel
- Standhahnmutterschlüssel
- Zange
- Kreuzschlitzschraubenzieher, Nr. 1

CN 感应式喷泉饮水龙头安装所需工具

- 8" (200mm) 活动扳手
- 3/32"六角套筒扳手
- 洗手池扳手
- 老虎钳
- 十字螺丝刀, #1

EN Prior to Installation:

Prior to installing the Sensor Bubbler, install the items listed below.

- Provide electrical receptacle within approximately 6' from sink for plug-in transformer — 120 VAC, 2 amp service for each plug-in transformer used.
- Sink
- Drain line
- Cold water supply line

ES Antes de la instalación:

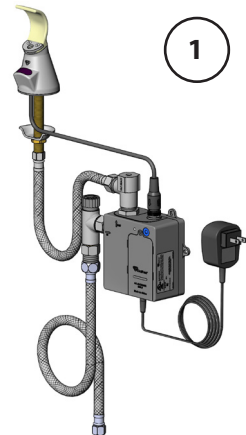
Antes de instalar el bebedero con sensor, instale los elementos que se indican a continuación.

- Coloque un receptáculo eléctrico aproximadamente a 1.8 metros (6 pies) del lavabo para conectar el transformador, con servicio de 120 VCA, 2 amperios para cada transformador de conexión usado.
- Lavabo.
- Purgue la línea.
- Línea de suministro de agua fría.

FR Avant l'installation :

Avant d'installer le barboteur à capteur, installez les éléments énumérés ci-dessous.

- Installez une prise électrique à moins de 6 pi. environ de l'évier pour y brancher le transformateur – 120 Vca de 2 A pour chaque transformateur à brancher utilisé.
- Évier
- Conduite d'évacuation
- Conduite d'adduction d'eau froide



DE Vor der Montage:

Vor der Installation des Sensortrinkbrunnens die folgenden Elemente installieren.

- Steckdose ungefähr 6' vom Becken entfernt für den einsteckbaren Transformator bereitstellen – 120 VAC 2 Amp für jeden verwendeten einsteckbaren Transformator.
- Waschbecken
- Leitung entleeren
- Kaltwasserzufuhr

CN 安装前:

安装感应式喷泉饮水龙头之前，请安装下面列出的项目。

- 在水槽6'(150mm)距离内应有120V, 2安电源插座以便电源适配器使用
- 星盆
- 排水管道
- 冷水供水管

EN Install Bubbler Assembly (Refer to Figure 2)

Insert sensor cable and spout shank through base gasket and then through the mounting hole of the sink surface. Secure using a cup washer and nut supplied.

ES Instalación de la unidad de bebedero (consulte la Figura 2)

Inserte el cable del sensor y el vástago del surtidor a través de la junta de la base y después a través del orificio de montaje de la superficie del lavabo. Fije usando la arandela cóncava y la tuerca incluidas.

FR Installez le dispositif de barboteur (Voir la figure 2)

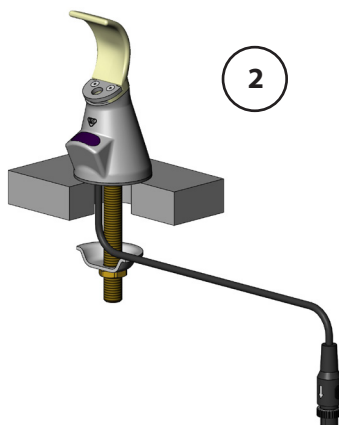
Insérez le câble du capteur et la tige du bec dans le joint de la base, puis dans l'orifice de fixation de la surface de l'évier. Fixez-les à l'aide de la rondelle plate et de l'écrou fournis.

DE Trinkbrunnenbaugruppe installieren (siehe Abb. 2)

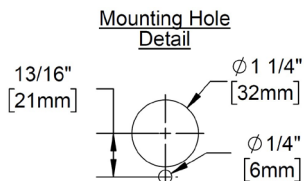
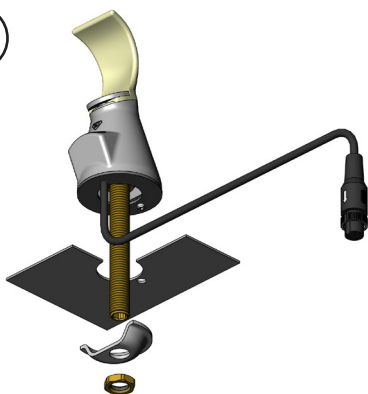
Sensorkabel und Auslaufabschnitt durch die Basisdichtung und dann durch die Montageöffnung der Waschbeckenoberfläche einführen. Mit beiliegender Unterlegscheibe und Mutter sichern.

CN 安装喷泉饮水龙头组件 (图2)

通过底座垫片插入感应线和水嘴，然后通过水槽表面的安装孔并使用提供的垫圈和螺母固定。



2A



EN **OPTIONAL ANTI-ROTATION FEATURE** (Refer to Figure 2A)

Note: The anti-rotation feature uses a pin to anchor the bubbler spout in position and is intended for use ONLY on stainless steel sinks.

Use the mounting hole diagram or the bubbler spout base gasket as a template by placing it in position over the mounting hole. Mark the stainless steel mounting surface at the center of the small hole at the bottom of the base gasket. Drill a 1/4" (6 mm) diameter hole through the stainless steel mounting surface. Install the spout aligning the pin with the small hole. Assemble the washer and nut to secure the bubbler spout in place.

Note: The pin can be removed with pliers if not needed.

ES **CARACTERÍSTICA OPCIONAL PARA EVITAR LA ROTACIÓN**

(Consulte la Figura 2A)

Nota: El accesorio para evitar la rotación cuenta con un pasador para fijar el surtidor del bebedero en su posición y está diseñado para usarse ÚNICAMENTE en lavabos de acero inoxidable.

Use el diagrama del orificio de montaje o el empaque de la base del surtidor del bebedero como plantilla para colocarlo en su posición sobre el orificio de montaje. Marque la superficie de montaje de acero inoxidable en la parte central del orificio pequeño en el fondo del empaque de la base. Perfore un orificio de 6 mm (1/4 de pulgada) de diámetro a través de la superficie de montaje de acero inoxidable. Instale el surtidor alineando el pasador con el orificio pequeño. Ensamble la arandela y la tuerca para fijar el surtidor del bebedero en su sitio.

Nota: Si no se necesita se puede retirar el pasador con unas pinzas.

FR **FONCTIONNALITÉ ANTI-ROTATION EN OPTION** (Voir la figure 2A)

Remarque : Le dispositif anti-rotation utilise une goupille pour ancrer le bec du barboteur en position ; il ne doit être utilisé QUE sur des éviers en acier inoxydable.

Utilisez le schéma de l'orifice de fixation ou le joint de la base du bec du barboteur comme modèle en le positionnant sur l'orifice de fixation. Marquez la surface de fixation en acier inoxydable au centre du petit trou en bas du joint de la base. Forez un trou d'un diamètre de 6 mm (1/4 po.) dans la surface de fixation en acier inoxydable. Installez le bec en alignant la goupille sur le petit trou. Assemblez la rondelle et l'écrou pour fixer le bec du barboteur en place.

Remarque : La goupille peut être enlevée avec une pince si elle n'est pas nécessaire.

DE OPTIONALER VERDREHSCHUTZ (siehe Abb. 2A)

Hinweis: Die Drehsperrfunktion verwendet einen Stift zum Verankern des Trinkbrunnenauslaufs und ist NUR zur Verwendung in Edelstahlwaschbecken vorgesehen.

Das Montagelochdiagramm oder die Basisdichtung des Trinkbrunnenauslaufs als Vorlage über die Montageöffnung legen. Die Edelstahlmontagefläche in der Mitte der kleinen Öffnungen unten an der Basisdichtung markieren. Ein Loch mit Durchmesser 1/4" (6 mm) durch die Edelstahlmontageoberfläche bohren. Auslauf unter Ausrichtung des Stifts an der kleinen Öffnung installieren. Unterlegscheibe und Mutter montieren, um den Trinkbrunnenauslauf zu sichern.

Hinweis: Der Bolzen kann mit einer Zange entfernt werden, falls er nicht benötigt wird.

CN 可选配的防转特点 (图2A)

注意:防旋转功能使用一个销钉将喷泉水龙头水嘴固定在位置上, 仅用于不锈钢水槽。

使用安装孔图或喷泉水龙头底座垫片作为模板, 将其放置在安装孔的位置上。标记不锈钢安装面在底座垫片底部小孔中心位置。在不锈钢安装表面钻一个直径1/4"(6mm)的孔。安装喷嘴, 使销钉对准小孔。组装垫圈和螺母, 将喷泉水龙头水嘴固定在适当的位置。

注意: 如果没有需要, 可以将定位销用老虎钳拔掉。

EN Mount Control Module to Wall

Install the control module in an appropriate location. When installed all cables and hoses should have some slack. Mount control module to wall using mounting screws and plastic anchors (not included). It is important to have the control box mounted securely before any further connections are made.

ES Monte el módulo de control en la pared

Instale el módulo de control en un lugar apropiado. Cuando lo instale, todos los cables y mangueras deben tener cierta holgura. Monte el módulo de control a la pared usando los tornillos de montaje y los taquetes de plástico (no incluidos). Es importante tener la caja de control montada de manera segura antes de realizar cualquier otra conexión.

FR Fixez le module de commande sur le mur

Installez le module de commande à un endroit approprié. Une fois installé, tous les câbles et tuyaux souples doivent avoir un peu de jeu. Fixez le module de commande au mur au moyen des vis de fixation et de chevilles en plastique (non fournies). Il est important que le boîtier de commande soit bien fixé avant de réaliser tout autre branchement.

DE Befestigung des Regelmoduls an der Wand

Das Regelmodul an geeigneter Stelle anbringen. Nach der Befestigung sollten alle Kabel und Schläuche etwas durchhängen. Befestigen Sie das Regelmodul an der Wand unter Verwendung von Befestigungsschrauben und Kunststoffdübel (nicht enthalten). Es ist wichtig, den Schaltkasten sicher zu befestigen, bevor weitere Anschlüsse vorgenommen werden.

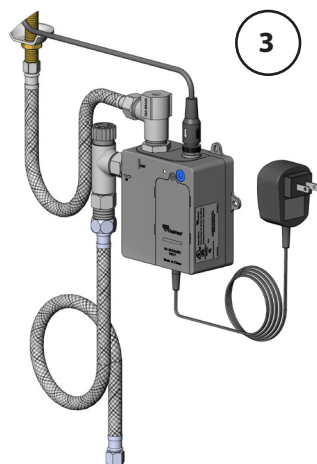
CN 将控制模块安装至墙上

将控制模块安装在一个合适的位置。安装后, 所有的电线和软管应当有适当的松弛度。用螺钉和塑料墙锚 (请自配) 将控制模块固定在墙壁上。在进一步连接前, 将控制盒安装牢固十分重要。

EN Sensor Cable and Supply Line Connections

(Figure 3)

Route the sensor cable from the spout to the top of the control module. Align the white arrow on the cable end with the notch on the plug and plug the mating connectors together. Drop the chrome sleeve down over the sensor plug and screw to tighten. Secure the flow control valve to the fitting on top of the controller (do not overtighten). Attach hose from faucet body to the flow control valve. Install close nipple into the filter tee inlet then connect supply hose to the nipple. Tighten the compression fitting securely on the supply line but do not over tighten.



ES Conexiones del cable del sensor y de la línea de suministro

(Figura 3)

Guíe el cable del sensor desde el surtidor del grifo hasta la parte superior del módulo de control. Alinee la flecha blanca al final del cable con la muesca en el enchufe y embone juntos los conectores de acoplamiento. Baje la cubierta de cromo sobre el enchufe del sensor y apriete el tornillo. Asegure la válvula de control de flujo hasta la junta en la parte superior del controlador (sin apretar en exceso). Conecte la manguera del cuerpo del grifo a la válvula de control de flujo. Instale la boquilla cerrada en la entrada tipo T del filtro y luego conecte la manguera de suministro a la boquilla. Apriete firmemente la junta de compresión en la línea de suministro, pero sin apretar en exceso.

FR Branchements du câble du capteur et de la conduite d'arrivée d'eau

(figure 3)

Acheminez le câble du capteur depuis le bec jusqu'au sommet du module de commande. Alignez la flèche blanche de l'extrémité du câble sur l'encoche de la fiche et branchez les connecteurs correspondants. Faites tomber le manchon chromé sur le bouchon du capteur et serrez-le en vissant. Fixez la vanne de commande du débit au raccord situé sur le dessus du contrôleur (sans trop serrer). Fixez le tuyau flexible du corps du robinet à la vanne de commande du débit. Installez l'embout fermé dans l'entrée en té du filtre puis branchez le tuyau d'alimentation sur l'embout. Serrez le raccord de compression sur la conduite d'alimentation, sans trop forcer.

DE Anschlüsse des Sensorkabels und der Zulaufleitung

(Abb. 3)

Sensorkabel vom Auslauf zur Oberseite des Steuermoduls verlegen. Den weißen Pfeil am Kabelende an der Kerbe des Steckers ausrichten und die Verbinder zusammenstecken. Chromhülse über den Sensorstecker absenken und die Schraube zur Befestigung anziehen. Durchflusssteuerventil an der Armatur oben am Steuerelement sichern (nicht zu stark anziehen). Schlauch vom Hahnkörper zum Durchflusssteuerventil sichern. Verschlussnippel in Filtereinlass-T-Stück installieren und Zulaufschlauch mit dem Nippel verbinden. Druckanschluss an der Zulaufleitung sicher aber nicht zu fest anziehen.

CN 感应线及供水管接头 (图3)

将感应线从水嘴放到控制模块的顶部。将感应端白色箭头对准插头上的凹槽，并将与之匹配的连接器的插入一起。在感应插头上放下铬套筒，并拧紧螺丝。将流量控制阀固定在控制器顶部的接头上（不要拧的过紧）。将软管从水龙头连接到流量控制阀上。将密闭接头安装到过滤器三通进口，然后将供水软管连接到接头。紧固供水管道上的配件，但不要过紧。

EN TRANSFORMER OPTION (Figure 4)

Important: DO NOT plug Transformer into receptacle until all wiring has been completed.

This type of Transformer is designed to be plugged into a 120 VAC wall receptacle. The Transformer is supplied with a 6 foot Cable. Remove the rubber plug from the transformer connector on the control module. Plug the transformer cable into the transformer connector.



ES OPCIÓN CON TRANSFORMADOR (Figura 4)

Importante: NO conecte el transformador a un tomacorrientes hasta haber instalado todo el cableado.

Este tipo de transformador está diseñado para conectarlo a un tomacorrientes de pared de 120 VCA. El transformador se suministra con un cable de 1.8 metros (6 pies). Retire el tapón de hule del conector del transformador en el módulo de control. Enchufe el cable del transformador en su conector.

FR OPTION DE TRANSFORMATEUR (Figure 4)

Important : NE BRANCHEZ PAS le transformateur dans la prise de courant tant que tout le câblage n'est pas terminé.

Ce type de transformateur doit être branché sur une prise murale en 120 Vca. Le transformateur est fourni avec un câble de 6 pieds. Retirez le bouchon de caoutchouc du connecteur du transformateur sur le module de commande. Branchez le câble du transformateur dans le connecteur de transformateur.

DE TRANSFORMATOROPTION (Abbildung 4)

Wichtig: Den Transformator NICHT in die Steckdose stecken bis die Verkabelung beendet ist.

Dieser Typ von Transformator ist dafür vorgesehen, in eine 120 VAC-Wandsteckdose eingesteckt zu werden. Der Transformator wird mit einem 6 Fuß (ca. 1,82 m) langen Kabel geliefert. Den Gummistecker vom Transformator-Anschluss auf dem Regelmodul entfernen. Das Transformatorkabel in den Transformator-Anschluss stecken.

CN 电源适配器选项 (图4)

重要说明: 在完成所有连接前, 不要将适配器插入插座。

此类电源适配器专为120V的墙插设计。电源适配器供有6英尺(1.8m)的电线。拔掉控制盒上电源接口的橡胶塞, 将电源适配器的接头插入控制盒。

EN BATTERY OPTION

Note: Should you choose to run your sensor bubbler on battery power, it will require (4) AA alkaline batteries.

1. If the AC adapter is plugged in, unplug it from its power source and the control module.
2. With the help of a phillips head screwdriver, remove the battery cover screw and remove the battery cover by sliding it downwards.
3. Replace old batteries if needed.
4. Install the new AA batteries, making sure that the + and - ends are facing the correct direction. Return the battery cover to its spot and secure with the screw.
5. With the disconnection of power, the sensor range is saved and will revert to the last setting when power is restored.

Note: For the Hydro Generator (EC-HYDROGEN) power option, refer to the instruction manual in the EC-HYDROGEN kit ordered separately. For hard wiring and hard wire ganging (EC-HARDWIRE) and easy-wire (EC-EASYWIRE) ganging power options, refer to the instruction manual in each respective kit when ordered separately.

ES

OPCIÓN DE BATERÍA

Nota: Si prefiere que el bebedero con sensor funcione con una batería, requerirá cuatro (4) baterías alcalinas AA.

1. Si el adaptador de CA está enchufado, desenchúfelo de la fuente de alimentación y del módulo de control.
2. Con la ayuda de un destornillador de cabeza Phillips, retire el tornillo de la cubierta de la batería y retire la cubierta deslizándola hacia abajo.
3. Reemplace las baterías usadas si es necesario.
4. Instale las baterías AA nuevas asegurándose de colocar las terminales + y - en la dirección correcta. Vuelva a colocar la cubierta de la batería en su sitio y asegure con el tornillo.
5. Con la desconexión del suministro eléctrico, se guarda el rango del sensor y regresará al ajuste previo cuando se restablezca el suministro eléctrico.

Nota: Para la opción de alimentación Hydro Generator (EC-HYDROGEN), consulte el manual de instrucciones en el kit del EC-HYDROGEN que se ordena por separado. Para las opciones de alimentación con cableado duro y uniones de cableado duro (EC-HARDWIRE), y uniones con cable blando (EC-EASYWIRE), consulte el manual de instrucciones en cada uno de los kits cuando los ordene por separado.

FR

OPTION DE PILE

Remarque : Si vous choisissez de faire fonctionner le barboteur à capteur sur piles, il vous faudra 4 piles alcalines AA.

1. Si l'adaptateur secteur est branché, débranchez-le de sa source d'alimentation et du module de commande.
2. À l'aide d'un tournevis cruciforme, retirez la vis du couvercle de la pile et retirez le couvercle en le faisant glisser vers le bas.
3. Remplacez les piles usagées si nécessaire.
4. Installez les nouvelles piles AA en veillant à ce que les extrémités + et - soient orientées dans la bonne direction. Remettez le couvercle de la batterie en place et fixez-le avec la vis.
5. Lorsque le courant est coupé, la plage du capteur est sauvegardée et revient au dernier réglage lorsque l'alimentation électrique est rétablie.

Remarque : Pour l'option d'alimentation du l'Hydro Generator (EC-HYDROGEN), consultez le manuel d'utilisation dans le kit EC-HYDROGEN commandé séparément. Pour le câblage et les options de raccordement d'alimentation câblée (EC-HARDWIRE) et facile (EC-EASYWIRE), consultez le manuel d'utilisation de chaque kit respectif commandé séparément.

DE

OPTIONALER BATTERIEBETRIEB

Hinweis: Wenn Sie den Sensortrinkbrunnen per Batterie betreiben, benötigen Sie (4) alkalische AA-Batterien.

1. Wenn das Netzteil angeschlossen ist, nehmen Sie es von seiner Stromquelle und dem Regelmodul ab.
2. Mit Hilfe eines Kreuzschlitzschraubendrehers die Schraube der Batterieabdeckung entfernen, dann die Batterieabdeckung nach unten schieben, um sie zu entfernen.
3. Tauschen Sie die alten Batterien bei Bedarf aus.
4. Legen Sie neue AA-Batterien ein und stellen Sie sicher, dass der Pluspol (+) und der Minuspol (-) jeweils in die richtige Richtung weisen. Setzen Sie die Batterieabdeckung wieder an ihren Platz zurück und befestigen Sie diese mit der Schraube.
5. Durch Trennen der Stromzufuhr wird der Sensorbereich gespeichert und kehrt nach Wiederherstellung der Stromversorgung zur letzten Einstellung zurück.

Hinweis: Für die Hydro-Generator (EG-Wasserstoff) Strom-Option, in der Bedienungsanleitung des EC-HYDROGEN-Sets, das separat bestellt werden muss, nachschauen. Informationen zur Leitungsverlegung und zum Gleichlauf der Leitungen (EC-HARDWIRE) und easy-wire (EC-EASYWIRE) Gleichlauf-Stromversorgungsoptionen sind in der Bedienungsanleitung des jeweiligen Kits zu finden, falls diese separat bestellt werden.

CN 电池选项

注意:如果您选择使用电池电源运行,它将需要4节AA碱性电池。

1. 如果插入了交流电源适配器,请将其从电源和控制模块上拔掉。
2. 使用十字螺丝刀卸下电池盖上的螺丝,以向下滑的方式拆下电池盖。
3. 如有需要,可更换旧电池。
4. 装上新的AA电池,确保电源正极+和负极-方向正确,将电池盖放回原位并用螺丝固定。
5. 电源中断时,传感器范围被保存,电源恢复后将恢复上次的设置。

注意:对于水力发电机(EC-HYDROGEN)选项,请参阅说明书单独列出的EC-HYDROGEN配件包。对于硬接线和硬电线(EC-HARDWIRE)和轻松接(EC-EASYWIRE)的电源连接选项,请参照说明书上分别列出的各自的配件包。

EN Flow Control Adjustment (Figure 5)

The flow control valve is shipped in the off position. To adjust the height of the water stream, turn the recessed screw in the flow control valve counterclockwise using a 3/32" hex wrench. To get flow without activating the sensor, press the blue button on the control module. Press again to stop the flow. The flow will stop automatically after the auto time-out period is complete as set on the DIP switches (default is 15 seconds; see page 17).

ES Ajuste del control de flujo (Figura 5)

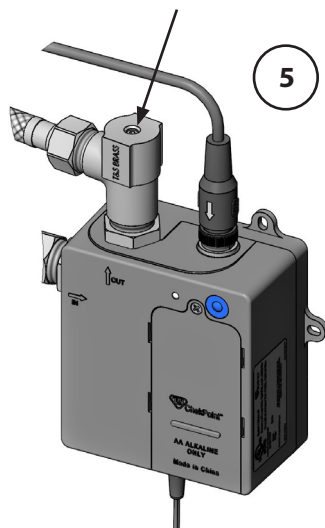
La válvula de control de flujo se envía en la posición de apagado. Para ajustar la altura del chorro de agua, gire el tornillo empotrado en la válvula de control de flujo hacia la izquierda con una llave hexagonal de 3/32 de pulgada. Para que corra el agua sin activar el sensor, presione el botón azul en el módulo de control. Presione otra vez para detener el flujo. El flujo se detendrá de forma automática después de que termine el período de apagado automático, según la configuración de los interruptores DIP (predeterminado a 15 segundos; consulte la página 17).

FR Réglage du débit (figure 5)

La vanne de commande de débit est livrée en position d'arrêt. Pour ajuster la hauteur de l'écoulement d'eau, tournez dans le sens anti-horaire la vanne de commande de débit à l'aide d'une clé à six pans de 3/32 de po. Pour faire couler l'eau sans déclencher le capteur, appuyez sur le bouton bleu du module de commande. Appuyez de nouveau pour fermer l'écoulement d'eau. L'écoulement s'arrête automatiquement à la fin de la période d'arrêt automatique réglée au niveau de micro-interrupteurs (réglée par défaut pour 15 secondes ; voir page 17).

DE Einstellung der Durchflusssteuerung (Abb. 5)

Das Durchflusssteuerventil wird in der Position Aus versendet. Um die Stärke des Wasserflusses einzustellen, drehen Sie die Senkschraube im Durchflusssteuerventil mit einem 3/32"-Sechskantschraubenschlüssel gegen den Uhrzeigersinn. Um das Wasser ohne Aktivierung des Sensors laufen zu lassen, drücken Sie die blaue Taste am Steuermodul. Drücken Sie sie erneut, um den Durchfluss zu stoppen. Der Durchfluss stoppt automatisch nach dem Ablauf der automatischen Time-Out-Zeit, die über die DIP-Schalter eingestellt wird (standardmäßig 15 Sekunden; siehe Seite 17).



CN

流量调节 (图5)

流量控制阀在出厂时处于关闭状态。要调节水流的高度，用3/32" 内六角扳手逆时针旋转变流量控制阀上的凹陷螺丝。要在不激活感应的情况下获得流量，请按控制模块上的蓝色按钮。再次按下以停止流动。在拨码开关上设置的自动关闭时间完成后，水流将自动停止。

EN

SENSOR RANGE SETUP

The sensor range is factory set at 4 3/8" [11cm] from the sensor. If necessary adjust the range so it is 2 to 3 inches above the water stream. Change the range setting with the following steps:

1. The sensing distance is adjustable from 3/4" (2cm) to 12" (30cm). If there is a disruption in power, the sensor range is saved and will revert to the last setting when power is restored.
2. The sensor range is set by simply using the blue button on the front of the control module. Do not attempt to open the control module box.
3. Push and hold the blue button; water will flow. After holding the button 5 seconds, the water flow will stop and the red LED in the sensor lens will turn on solid.
4. Release the blue button. The red LED will turn off signaling that the sensor is ready for set-up for the next 15 seconds.
5. Within 5 seconds after releasing the blue button, hold your hand still above the sensor at the desired sensor distance. The red LED will flash roughly 5 times then remain on for 2 seconds indicating the new range has been set.
6. If step 5 is not done within 15 seconds, the red LED will blink quickly then stop indicating the sensor range has NOT been changed. Start over at step 3 to change the sensor range.

OPERATION

1. Water will flow for as long as the user's face remains within sensor range and will shut off after 15 seconds (default setting; shut-off time is adjustable).
2. Keep electronic eye cover clean.
3. A single flash approximately every 2 seconds in the electronic eye indicates low batteries. (Replacement batteries: Alkaline AA.)
4. A constant red LED in the electronic eye and no water flow indicates batteries are dead.
5. When used in conjunction with the optional AC adapter, the sensor bubbler will automatically switch to AC power and conserve its battery power.

Fresh alkaline batteries should last 450,000 on/off cycles.

Running Time Range:	15 seconds - 20 minutes (6 presets selectable)
Response Time:	0.3 seconds
Sensing Range:	3/4" to 12" (30 cm) from sensor
Power Source:	AC and/or DC
Low Battery Indicator:	Single flash approximately every 2 seconds

CONFIGURACIÓN DEL RANGO DE ALCANCE DEL SENSOR

La configuración de fábrica del rango de alcance del sensor es a 11 cm (4 pulgadas y 3/8) de este. Si es necesario, ajuste el rango para que quede a entre 5.08 y 7.62 cm (entre 2 y 3 pulgadas) por encima del chorro de agua. Siga estos pasos para cambiar la configuración del rango:

1. La distancia de detección es ajustable desde 2 cm (3/4 de pulgada) hasta 30 cm (12 pulgadas). Si se presenta una desconexión del suministro eléctrico, se guardará el rango de alcance del sensor y regresará al ajuste previo cuando se restablezca el suministro eléctrico.
2. El rango de alcance del sensor se ajusta simplemente utilizando el botón azul ubicado en la parte delantera del módulo de control. No intente abrir la caja del módulo de control.
3. Mantenga presionado el botón azul y el agua fluirá. Después de mantenerlo presionado durante 5 segundos, el flujo de agua se detendrá y el LED de color rojo en el lente del sensor se mantendrá encendido.
4. Deje de presionar el botón azul. El LED de color rojo se apagará para indicar que el sensor se encuentra listo para la configuración durante los siguientes 15 segundos.
5. Mantenga la mano sobre el sensor a la distancia de alcance deseada durante los 5 segundos posteriores a que haya dejado de presionar el botón azul. El LED de color rojo parpadeará aproximadamente 5 veces y luego se mantendrá encendido durante 2 segundos para indicar que se ha configurado el rango nuevo.
6. Si el paso 5 no se realiza en 15 segundos, el LED de color rojo parpadeará rápidamente y después se detendrá para indicar que NO se ha modificado el rango de alcance del sensor. Comience de nuevo desde el paso 3 para cambiar el rango del sensor.

FUNCIONAMIENTO

1. El agua fluirá mientras el rostro del usuario permanezca dentro del rango de alcance del sensor y se detendrá después de 15 segundos (ajuste predeterminado; el tiempo de apagado se puede ajustar).
 2. Mantenga limpia la cubierta del ojo electrónico.
 3. Un solo parpadeo cada 2 segundos en el ojo electrónico indica que la batería está baja (reemplace con baterías: tipo AA alcalinas).
 4. Un LED rojo encendido permanentemente en el ojo electrónico y la ausencia de flujo de agua indica que las baterías se agotaron.
 5. Cuando se use junto con el adaptador de CA opcional, el bebedero con sensor cambiará automáticamente al suministro eléctrico de CA y ahorrará la energía de las baterías.
- Las baterías alcalinas nuevas deben durar 450,000 ciclos de encendido/apagado.

Tiempo de funcionamiento:	De 15 segundos a 20 minutos (se pueden seleccionar 6 ajustes previamente programados)
Tiempo de respuesta:	0.3 segundos
Rango de detección:	De 3/4 de pulgada a 12 pulgadas (30 cm) del sensor
Fuente de suministro eléctrico:	CA y/o CD
Indicador de batería baja:	Un solo parpadeo aproximadamente cada 2 segundos

CONFIGURATION DE LA PORTÉE DU CAPTEUR

La portée du capteur est réglée en usine à 11 cm (4 3/8 po.) de celui-ci. Si nécessaire, réglez la portée à 2 à 3 pouces au-dessus de l'écoulement d'eau. Modifiez le réglage de la portée en suivant les étapes ci-dessous :

1. La distance de détection est réglable de 2 cm à 30 cm (3/4 po. à 12 po.). En cas de coupure de courant, la plage du capteur est sauvegardée et revient au dernier réglage lorsque l'alimentation électrique est rétablie.
2. La portée du capteur est réglée tout simplement au moyen du bouton bleu à l'avant du module de commande. Ne tentez pas d'ouvrir le boîtier du module de commande.
3. Appuyez sur le bouton bleu et maintenez-le enfoncé ; l'eau s'écoule. Après avoir maintenu le bouton enfoncé pendant 5 secondes, l'écoulement d'eau s'arrête et la diode rouge de la lentille du capteur devient fixe.
4. Relâchez le bouton bleu. La diode rouge s'éteint pour indiquer que le capteur est prêt pour le réglage dans les 15 secondes qui suivent.
5. Dans les 5 secondes après avoir relâché le bouton bleu, tenez la main immobile à la distance voulue au-dessus du capteur. La diode rouge clignote environ 5 fois, puis reste allumée pendant 2 secondes pour indiquer que la nouvelle plage a été définie.
6. Si l'étape 5 n'est pas réalisée dans les 15 secondes, la diode rouge clignote rapidement puis s'éteint pour indiquer que la plage du capteur n'a PAS été modifiée. Recommencez à partir de l'étape 3 pour modifier la plage de détection du capteur.

UTILISATION

1. L'eau s'écoule aussi longtemps que le visage de l'utilisateur reste à l'intérieur de la plage de détection et s'arrête après 15 secondes (paramètre par défaut ; le délai d'arrêt est réglable).
2. L'œil électronique doit rester propre.
3. Un clignotement toutes les 2 secondes environ dans l'œil électronique indique que les piles sont faibles. (Piles de remplacement : alcalines AA.)
4. Une diode rouge fixe dans l'œil électronique et l'absence de débit d'eau indiquent que les piles sont déchargées.
5. Utilisé avec l'adaptateur secteur en option, le barboteur à capteur passe automatiquement sur l'alimentation en courant alternatif et économise les piles.

Des piles alcalines neuves devraient permettre 450 000 cycles de marche/arrêt.

Durée de fonctionnement :	15 secondes - 20 minutes (6 pré-réglages sélectionnables)
Délai de réponse :	0,3 seconde
Plage de détection :	3/4 po. à 12 po. (30 cm) du capteur
Source d'alimentation :	CA et/ou CC
Indicateur d'usure des piles :	Un seul clignotement toutes les 2 secondes environ

EINSTELLUNG DES SENSORBEREICHS

Der Sensorbereich ist werkseitig für 4 3/8" [11 cm] ab Sensor eingestellt. Bei Bedarf den Bereich so einstellen, dass er 2 bis 3 Zoll über dem Wasserfluss reicht. Die Bereichseinstellung wird wie folgt geändert:

1. Die Sensordistanz ist von 3/4" (2 cm) bis 12" (30 cm) einstellbar. Bei einer Störung der Stromversorgung wird der Sensorbereich gespeichert. Bei Wiederherstellung der Stromversorgung wird die letzte Einstellung erneut verwendet.
2. Der Sensorbereich wird einfach über die blaue Taste vorne am Steuermodul eingestellt. Nicht versuchen, die Steuermodulbox zu öffnen.
3. Die blaue Taste gedrückt halten; das Wasser läuft. Nachdem die Taste 5 Sekunden lang gedrückt wurde, endet der Wasserfluss und die rote LED in der Sensorlinse leuchtet durchgängig.
4. Die blaue Taste loslassen. Die rote LED geht aus und signalisiert damit, dass der Sensor 15 Sekunden lang bereit ist, eingestellt zu werden.
5. Im Zeitraum von 5 Sekunden nach dem Loslassen der blauen Taste die Hand im gewünschten Abstand ruhig über den Sensor halten. Die rote LED blinkt etwa 5 mal und leuchtet dann 2 Sekunden lang. Dies zeigt an, dass der neue Bereich eingestellt wurde.
6. Erfolgt Schritt 5 nicht innerhalb von 15 Sekunden blinkt die rote LED schnell und geht dann aus. Dies zeigt an, dass der Sensorbereich NICHT eingestellt wurde. Bei Schritt 3 neu beginnen, um den Sensorbereich zu ändern.

BETRIEB

1. Das Wasser läuft, während sich das Gesicht des Benutzers im Sensorbereich befindet. Es wird nach 15 Sekunden abgeschaltet (Standardeinstellung; Abschaltzeit ist einschaltbar).
2. Abdeckung des elektronischen Sensors sauber halten.
3. Wenn die Lampe ca. alle 2 Sekunden einmal blinkt, ist die Batterie schwach. (Ersatzbatterien: alkalische AA-Batterien)
4. Wenn die LED im elektronischen Sensor immer rot leuchtet und kein Wasser kommt, sind die Batterien leer.
5. In Verbindung mit dem optionalen AC-Adapter schaltet sich der Sensortrinkbrunnen automatisch auf Netzstrom um, um Batterieleistung zu sparen.

Neue Batterien sollten 450.000 An-/Aus-Zyklen überdauern.

Laufzeitbereich: 15 Sekunden - 20 Minuten (6 Voreinstellungen wählbar)

Reaktionszeit: 0,3 Sekunden

Erfassungsbereich: 3/4" (2 cm) bis 12" (30 cm) vom Sensor

Stromquelle: AC und/oder DC

Anzeige schwacher Batterieleistung: Einzelner Blitz etwa alle 2 Sekunden

CN

传感器范围设置

感应范围工厂设置在4 3/8" [11cm]。如有必要，调整范围，使其高于水蒸汽2至3英寸。使用以下步骤更改范围设置：

1. 感应距离可在3/4" (2cm) 至-11/16" (17cm) 范围内调节。如果电源中断，传感器范围被保存，电源恢复后将恢复上次的设置。
2. 只需使用控制模块前面的蓝色按钮即可设置感应范围。不要试图打开控制模块盒。
3. 长按蓝色按钮，会有水流出。按住按钮5秒后，水流会停止，感应窗红色LED灯常亮。
4. 松开蓝色按钮，红色LED灯会熄灭，接下来的15秒内可进行感应距离设置。
5. 松开蓝色按钮后5秒内，将你的手保持在感应上方所需的感应距离。红色LED大约会闪烁5次，然后保持2秒，表明新的范围已经设置。
6. 如果未在15秒内完成步骤5，红色LED将快速闪烁然后熄灭，表明传感器范围还未更改。从步骤3开始重新更改传感器范围。

操作

1. 只要用户的脸在感应范围内，水就会一直流，15秒后关闭(默认设置;关闭时间可调)。
2. 请保持电子眼罩的清洁。
3. 电子眼每2秒闪烁一次，表示电池电量不足(需更换电池：碱性AA电池)。
4. 电子眼红色LED灯常亮，且没有水流流出，表明电池没电了。
5. 当与可选的交流适配器一起使用时，感应式喷泉饮水龙头将自动切换到交流电源，节约电池电量。

新碱性电池可持续45万次开/关周期。

运行时间范围:	15秒 – 20分钟 (6种预设选项)
响应时间:	0.3 秒
感应范围:	距离感应器 ¾" 到12" (30 cm)
电源:	交流电和/或直流电
低电量提示:	每2秒左右闪烁一次

EN

CARE AND CLEANING OF CHROME AND SPECIAL FINISHES

DO NOT use abrasive or chemical cleaners (including chlorine bleach) to clean faucets as they may dull the luster and attack the chrome or special decorative finishes. Use ONLY soap and water, then wipe dry with clean cloth or towel. While cleaning the bathroom tile, the faucet should be protected from any splattering of cleaner. Acids and cleaning fluids will discolor or remove chrome plating. Do not use abrasive or chemical cleaners on the sensor lens as this will damage it and affect operation.

ES

CUIDADO Y LIMPIEZA DE LOS ACABADOS CROMADOS Y ESPECIALES

NO use productos químicos limpiadores o abrasivos (incluyendo blanqueador a base de cloro) para limpiar los grifos, ya que pueden opacar el brillo y dañar el cromo o los acabados decorativos especiales. SOLO use agua y jabón, después seque con una toalla o paño limpio. Cuando limpie los mosaicos del baño, debe proteger el grifo para evitar que le salpique limpiador. Los ácidos y los líquidos de limpieza decolorarán o removerán la cubierta de cromo. No use productos químicos limpiadores o abrasivos en el lente del sensor, ya que esto lo dañará y afectará su funcionamiento.

FR

ENTRETIEN ET NETTOYAGE DU CHROME ET DES FINITIONS SPÉCIALES

N'UTILISEZ aucun produit abrasif ou chimique (même de l'eau de Javel) pour nettoyer les robinets car ces produits peuvent endommager le lustre et attaquer le chrome ou les finitions décoratives spéciales. N'UTILISEZ que de l'eau et du savon, puis essuyez avec un chiffon ou une serviette propre. Lors du nettoyage du carrelage de la salle de bains, il faut protéger le robinet de toute éclaboussure de produit de nettoyage. Les acides et les liquides de nettoyage décolorent ou attaquent le placage de chrome. N'utilisez ni produits abrasifs ni produits chimiques sur la lentille du capteur car cela l'endommagerait et affecterait son fonctionnement.



PFLEGE UND REINIGUNG VON CHROM UND SPEZIALVERARBEITUNG

KEINE aggressiven oder chemischen Reinigungsmittel (einschl. Chlorbleiche) verwenden, um die Armaturen zu reinigen, da dies den Glanz nimmt und Chrom oder spezielle dekorative Ausführungen angreift. NUR Wasser und Seife verwenden, dann mit einem sauberen Tuch oder Handtuch trocken reiben. Beim Reinigen der Badezimmerfliesen, sollte die Armatur gegen Spritzer des Putzmittels geschützt werden. Säuren und Reinigungsflüssigkeiten entfärben oder entfernen die Verchromung. Keine scheuernden oder chemischen Reinigungsmittel auf der Sensorlinse verwenden, da diese Beschädigungen verursachen und den Betrieb beeinträchtigen können.



铬和特殊表面涂层的保养和清洗

切勿使用磨砂或化学清洗剂（包括氯漂白剂）来清洁水龙头，这可能会削弱光泽度并腐蚀铬或者特殊表面涂层。只能使用肥皂和水清洗，然后用布或者毛巾擦干。在清洗浴室瓷器时，应避免龙头溅到任何清洗剂。酸性试剂和清洗液会使铬层褪色或者脱落。切勿在传感器镜头上使用磨砂或化学清洗剂，这会导致其损坏并且影响运行。



FEATURES

WATER FLOW CONTROL ADJUSTMENTS

The ChekPoint controller offers a selection of pre-set flow control adjustments. These selections are made by configuring a bank of seven switches, SW(1) to SW(7), according to the tables below. The flow control switches are located behind the battery cover just above the batteries. Note SW (8) is not used.

AUTO TIME-OUT ADJUSTMENT (SWITCHES 1-3)

The ChekPoint controller provides six periods to select from for shutting off the water when the object is left in front of the electronic eye. The time periods to select from are: 15 seconds, 30 seconds, 45 seconds, 60 seconds, 3 minutes and 20 minutes. The default setting is 15 seconds.

Note: The chart below indicates the switch positions required for each auto time-out mode.

AUTO-FLUSH (SWITCH 4)

The ChekPoint controller offers the option to select the Auto Flush mode in switch 4 position. When enabled, the controller will flush the ChekPoint faucet approximately every 12 hours for 25-30 seconds when the faucet is not used. Default setting from the factory is in the "off" position.

Auto Time Out Selection			
PERIOD	SW(1)	SW(2)	SW(3)
15 seconds	OFF	OFF	OFF
30 seconds	OFF	OFF	ON
45 seconds	OFF	ON	OFF
60 seconds	OFF	ON	ON
3 minutes	ON	OFF	OFF
20 minutes	ON	OFF	ON

Water Shut Off Delay Selection		
PERIOD	SW(5)	SW(6)
1 seconds	OFF	OFF
10 seconds	OFF	ON
15 seconds	ON	OFF
30 seconds	ON	ON

Auto Flush Mode SW (4)
ON - (Enable)
OFF - (Disable)

Metering Mode SW (7)
ON - (Enable)
OFF - (Disable)

WATER SHUT-OFF DELAY

ADJUSTMENT (SWITCHES 5 & 6)

The ChekPoint controller provides four periods to select from for shutting off the water when the object is removed from in front of the electronic eye. The time periods to select from are: 1 second, 10 seconds, 15 seconds, and 30 second. The default setting is 1 second.

METERING MODE (SWITCH 7)

In metering mode, when activated the faucet will remain on for 15 seconds regardless if an object is in front of the eye or if it is removed and returned to the front of the eye. After 15 seconds, the sensor resets for another activation.

ES

CARACTERÍSTICAS

AJUSTES DEL CONTROL DEL FLUJO DE AGUA

Los controladores ChekPoint ofrecen opciones de ajustes preestablecidos para el control del flujo. Estas opciones se obtienen mediante la configuración de un banco de siete interruptores, SW(1) a SW(7), según las siguientes tablas. Los interruptores para el control del flujo se localizan detrás de la cubierta de batería, justo sobre las baterías. Nota: SW(8) no se utiliza.

AJUSTE DEL APAGADO AUTOMÁTICO (INTERRUPTORES 1 A 3)

El controlador ChekPoint ofrece seis periodos que pueden seleccionarse para cortar el agua cuando el objeto se deja enfrente del objetivo electrónico. Los periodos de tiempo que pueden seleccionarse son: 15 segundos, 30 segundos, 45 segundos, 60 segundos, 3 minutos y 20 minutos. El ajuste predeterminado son 15 segundos.

Nota: La siguiente tabla indica las posiciones del interruptor requeridas para cada modo de apagado automático.

DESCARGA DE AGUA AUTOMÁTICA (INTERRUPTOR 4)

El controlador ChekPoint ofrece la opción de seleccionar el modo de descarga automática en la posición 4 del interruptor. Cuando está habilitado, el controlador descargará agua por el grifo ChekPoint aproximadamente cada 12 horas durante 25 a 30 segundos cuando el grifo no está en uso. El ajuste predeterminado de fábrica es la posición de "apagado".

Selección de apagado automático			
PERÍODO	Sw (1)	Sw (2)	Sw (3)
15 segundos	APAGADO	APAGADO	APAGADO
30 segundos	APAGADO	APAGADO	ENCENDIDO
45 segundos	APAGADO	ENCENDIDO	APAGADO
60 segundos	APAGADO	ENCENDIDO	ENCENDIDO
3 minutos	ENCENDIDO	APAGADO	APAGADO
20 minutos	ENCENDIDO	APAGADO	ENCENDIDO

Selección del retraso de corte de agua		
PERÍODO	Sw (5)	Sw (6)
1 segundo	APAGADO	APAGADO
10 segundos	APAGADO	ENCENDIDO
15 segundos	ENCENDIDO	APAGADO
30 segundos	ENCENDIDO	ENCENDIDO

AJUSTE DEL RETRASO DE CORTE DEL AGUA (INTERRUPTORES 5 Y 6)

El controlador ChekPoint ofrece cuatro periodos que pueden seleccionarse para cortar el agua cuando el objeto se quita de enfrente del objetivo electrónico. Los periodos de tiempo que pueden seleccionarse son: 1 segundos, 10 segundos, 15 segundos y 30 segundos. El ajuste predeterminado es 1 segundo.

Modo de descarga automática Sw (4)	Modo de medición Sw (7)
ENCENDIDO – (activado)	ENCENDIDO – (activado)
APAGADO – (desactivado)	APAGADO – (desactivado)

MODO DE MEDICIÓN (INTERRUPTOR 7)

En el modo de medición, cuando se active, el grifo se mantendrá encendido durante 15 segundos sin importar si un objeto se encuentra frente al ojo o si se retira y vuelve a colocar frente al ojo. Después de 15 segundos, el sensor se restablece para volver a activarse.

CARACTÉRISTIQUES

RÉGLAGE DE LA COMMANDE DE DÉBIT D'EAU

Le contrôleur ChekPoint propose un choix de pré-réglages de contrôle du débit. Ces choix sont faits en configurant une série de sept commutateurs, SW(1) à SW(7), conformément aux tableaux ci-dessous. Les commutateurs de contrôle du débit sont situés derrière le couvercle du compartiment de piles, juste au-dessus des piles. Remarque : le commutateur SW(8) n'est pas utilisé.

RÉGLAGE DE L'ARRÊT AUTOMATIQUE (COMMUTATEURS 1-3)

Le contrôleur du modèle ChekPoint permet de choisir entre six durées pour l'arrêt de l'écoulement de l'eau lorsque l'objet est laissé en face de l'œil électronique. Ces durées sont : 15 secondes, 30 secondes, 45 secondes, 60 secondes, 3 minutes et 20 minutes. Le réglage par défaut est de 15 secondes.

Remarque : Le tableau ci-dessous indique la position des commutateurs pour chaque mode d'arrêt automatique.

RINÇAGE AUTOMATIQUE (COMMUTATEUR 4)

Le contrôleur du modèle ChekPoint permet de sélectionner le mode de Rinçage automatique avec le commutateur 4. Lorsque ce mode est activé, le contrôleur rince le robinet ChekPoint toutes les 12 heures pendant 25 à 30 secondes lorsque le robinet est inutilisé. Le réglage d'usine par défaut est la position « arrêt ».

Sélection du délai d'arrêt automatique			
DURÉE	Commut (1)	Commut (2)	Commut (3)
15 secondes	OFF	OFF	OFF
30 secondes	OFF	OFF	ON
45 secondes	OFF	ON	OFF
60 secondes	OFF	ON	ON
3 minutes	ON	OFF	OFF
20 minutes	ON	OFF	ON

Sélection du délai de fermeture de l'eau		
DURÉE	Commut (5)	Commut (6)
1 seconde	OFF	OFF
10 secondes	OFF	ON
15 secondes	ON	OFF
30 secondes	ON	ON

Mode de rinçage automatique Commut (4)
ON – (Activé)
OFF – (Désactivé)

Mode de mesure Commut (7)
ON – (Activé)
OFF – (Désactivé)

RÉGLAGE DU DÉLAI D'ARRÊT DE L'EAU (COMMUTATEURS 5 ET 6)

Le contrôleur du modèle ChekPoint permet de choisir entre quatre durées pour l'arrêt de l'écoulement de l'eau lorsque l'objet n'est plus en face de l'œil électronique. Ces durées sont : 1 seconde, 10 secondes, 15 secondes et 30 secondes. Le réglage par défaut est de 1 seconde.

MODE DE MESURE (COMMUTATEUR 7)

En mode de mesure, lorsqu'il est activé, le robinet reste allumé pendant 15 secondes, qu'un objet se trouve devant les yeux ou qu'il soit retiré et replacé à l'avant du capteur. Après 15 secondes, le capteur se réinitialise pour une autre activation.

FUNKTIONEN

EINSTELLUNGEN FÜR WASSERDURCHFLUSSREGELUNG

Die ChekPoint-Steuerung bietet eine Auswahl von Voreinstellungen für die Einstellung des Wasserdurchflusses. Diese Auswahlmöglichkeiten werden durch Konfiguration einer Reihe von sieben Schaltern, SW(1) bis SW(7), entsprechend unten stehenden Tabellen vorgenommen. Die Durchflusssteuerungsschalter befinden sich hinter der Batterieabdeckung genau über den Batterien. Hinweis: SW(8) wird nicht verwendet.

AUTO-TIMEOUT-EINSTELLUNG (SCHALTER 1-3)

Der ChekPoint-Regler bietet sechs Phasen, aus denen gewählt werden kann, um Wasser abzuschalten, wenn das Objekt vor dem elektronischen Auge belassen wird. Die folgenden Zeiträume können gewählt werden: 15 Sekunden, 30 Sekunden, 45 Sekunden, 60 Sekunden, 3 Minuten und 20 Minuten. Die Standardeinstellung beträgt 15 Sekunden.

Hinweis: Die nachfolgende Tabelle zeigt die Schalterstellungen, die für jeden Auto-Timeout-Modus erforderlich sind.

AUTO-FLUSH (Automatisches Spülen) (SCHALTER 4)

Die ChekPoint-Steuerung bietet die Möglichkeit, in Schalterstellung 4 den Modus Automatik-Spülen zu wählen. Ist der Schalter aktiviert, spült die Steuerung den ChekPoint-Hahn etwa alle 12 Stunden 25-30 Sekunden lang, wenn der Hahn nicht verwendet wird. Ab Werk steht der Schalter auf „off“ (aus).

Wahl des Auto-Time-Out			
ZEITSPANNE	Sch (1)	Sch (2)	Sch (3)
15 Sekunden	AUS	AUS	AUS
30 Sekunden	AUS	AUS	EIN
45 Sekunden	AUS	EIN	AUS
60 Sekunden	AUS	EIN	EIN
3 Minuten	EIN	AUS	AUS
20 Minuten	EIN	AUS	EIN

Wahl der Wasserabschaltzeit		
ZEITSPANNE	Sch (5)	Sch (6)
1 Sekunde	AUS	AUS
10 Sekunden	AUS	EIN
15 Sekunden	EIN	AUS
30 Sekunden	EIN	EIN

EINSTELLUNG FÜR WASSERNACHLAUFZEIT (SCHALTER 5 und 6)

Der ChekPoint-Regler bietet vier Phasen, aus denen gewählt werden kann, um Wasser abzuschalten, wenn das Objekt vor dem elektronischen Auge entfernt wird. Die folgenden Zeiträume können gewählt werden: 1 Sekunden, 10 Sekunden, 15 Sekunden und 30 Sekunden. Die Standardeinstellung beträgt 1 Sekunde.

Auto-Spülmodus Sch (4)	Messmodus Sch (7)
EIN – (Aktiviert)	EIN – (Aktiviert)
AUS – (Deaktiviert)	AUS – (Deaktiviert)

MESSMODUS (SCHALTER 7)

Im Messmodus bleibt der Hahn bei Aktivierung 15 Sekunden lang eingeschaltet, unabhängig davon, ob sich ein Gegenstand vor dem Auge befindet oder ob er entfernt und wieder vor das Auge geführt wird. Nach 15 Sekunden wird der Sensor zurückgesetzt, und er erwartet eine neue Aktivierung.

CN 特点

水流控制调节

ChekPoint的控制盒提供了一系列水流控制调节的预设。包含七种设置，SW(1)到SW(7)，如下表。流量控制开关在电池盖后方，刚好位于电池上方。注意，SW(8)不使用。

自动关水调节 (开关1-3)

ChekPoint的控制盒提供了六个可选的时间周期，当物体离开电子眼前方，水流就会在一定时间内关掉。可选的时间周期为：15秒，30秒，45秒，60秒，3分钟和20分钟。默认设置为15秒。

注意：下表展示了每个自动暂停模式的开关设置位置。

自动冲洗 (开关4)

ChekPoint的控制盒在开关4的位置提供了自动冲洗模式。当启动时，水龙头每休眠约12小时，控制盒会自动冲洗ChekPoint龙头25到30秒。工厂默认设置调在“off”位置，即关闭位置。

自动关水			
PERIOD	SW(1)	SW(2)	SW(3)
15 秒	关	关	关
30 秒	关	关	开
45 秒	关	开	关
60 秒	关	开	开
3 分	开	关	关
20 分	开	关	开

关水延迟调整 (开关5&6)

ChekPoint控制盒提供四种自动关水周期选项, 可使物品从电子眼前方移开时, 龙头自动关闭。可选的时间周期包括: 1秒、10秒、15秒、以及30秒。默认设置为1秒。

关水延迟		
PERIOD	SW(5)	SW(6)
1 秒	关	关
10 秒	关	开
15 秒	开	关
30 秒	开	开

自动冲洗模式 SW(4)
开 - (启用)
关 - (停用)

延时模式 SW(7)
开 - (启用)
关 - (停用)

延时模式 (开关7)

在延时模式下, 当激活龙头时, 无论是否有物体在电子眼前方或者移开后又回到电子眼前方, 龙头水流流动状态都维持在15秒。15秒过后需重新激活。

EN

LOW BATTERY DETECTION

- A red flashing light in the electronic eye approximately every 2 seconds indicates low batteries.
- A constant red LED in the electronic eye and no water flow indicates the batteries are dead.
- The user should change new batteries immediately.

POWER SAVING

- If the electronic eye (sensor) has not detected object motion within 30 minutes, the controller will decrease the scan frequency to conserve power.
- When object motion is detected, the controller will increase the scan frequency to its normal in-use rate of detection.

ANTI-INTERFERENCE SYSTEM

- Sunlight or other types of lighting may interfere with the distance sensing range. The ChekPoint sensor has a filtering lens and circuitry to minimize the effects of interference. If interference still occurs, adjust the range setting accordingly.

ES

DETECCIÓN DE BATERÍA BAJA

- Una luz roja parpadeando en el ojo electrónico aproximadamente cada 8 segundos indica que la batería está baja.
- Un parpadeo doble y rápido cada 2 segundos en el ojo electrónico y la ausencia de flujo de agua indican que las baterías se agotaron.
- El usuario debe cambiar de inmediato por unas baterías nuevas.

AHORRO DE ENERGÍA

- Si el ojo electrónico (sensor) no ha detectado el movimiento de un objeto en 30 minutos, el controlador disminuirá la frecuencia de exploración para ahorrar energía.
- Cuando se detecte el movimiento de un objeto, el controlador aumentará la frecuencia de exploración hasta su velocidad normal de detección.

SISTEMA CONTRA INTERFERENCIAS

- La luz del sol u otras fuentes de iluminación pueden interferir con la distancia del rango de detección. El sensor ChekPoint tiene un circuito y una lente filtradora para minimizar los efectos de la interferencia. Si aún hay interferencia, ajuste el rango según sea necesario.

FR

DÉTECTION DE PILES DÉCHARGÉES

- Un voyant rouge clignotant toutes les 8 secondes environ dans l'œil électronique indique que les piles sont faibles.
- Un double clignotement rapide toutes les 2 secondes dans l'œil électronique et l'absence de débit d'eau indiquent que les piles sont complètement déchargées.
- L'utilisateur doit insérer des piles neuves immédiatement.

ÉCONOMIE D'ÉNERGIE

- Si l'œil électronique (le capteur) n'a pas détecté de mouvement d'objet dans les 30 minutes, le contrôleur diminue la fréquence de balayage pour économiser de l'énergie.
- Lorsqu'un mouvement d'objet est détecté, le contrôleur augmente la fréquence de balayage jusqu'à son taux de détection d'utilisation normal.

SYSTÈME ANTI-INTERFÉRENCE

- La lumière du soleil ou d'autres types d'éclairage peuvent interférer avec la plage de distance de détection. Le capteur ChekPoint est doté d'une lentille de filtrage et de circuits permettant de minimiser les effets de telles interférences. Si des interférences persistent, ajustez le réglage de la plage en conséquence.

DE

ERKENNUNG SCHWACHER BATTERIELEISTUNG

- Ein rotes Blinken im elektronischen Auge etwa alle 8 Sekunden weist auf schwache Batterien hin.
- Ein schneller Doppelblitz alle 2 Sekunden im elektronischen Auge und kein Wasserfluss weisen auf leere Batterien hin.
- Der Anwender sollte sofort neue Batterien einlegen.

ENERGIESPAREN

- Wenn das elektronische Auge (der Sensor) innerhalb von 30 Minuten keine Bewegung eines Objekts erkannt hat, verringert die Steuerung die Abtasthäufigkeit, um Strom zu sparen.
- Wenn eine Bewegung eines Objekts erkannt wird, erhöht die Steuerung die Abtasthäufigkeit auf die normale Betriebs-Abtasthäufigkeit.

ANTI-INTEFERENZEN-SYSTEM

- Sonnenlicht oder andere Beleuchtungsarten können die Abstandserkennung stören. Der ChekPoint-Sensor verfügt über eine Filterlinse und einen Stromkreis zur Verringerung der Einflüsse von Störeinstrahlungen. Falls weiter Störeinstrahlungen auftreten, stellen Sie die Abstandseinstellung entsprechend ein.

CN

低电量检测

- 电子眼红灯每8秒左右闪烁一次，表示电池电量不足
- 电子眼每2秒双闪一次，且没有水流流出，说明电池已坏死
- 用户需立即更换新电池

省电模式

- 如果电子眼（感应器）在30分钟内没有检测到任何移动物体，控制盒会降低扫描频率以节约用电
- 一旦检测到物体移动，控制盒会将扫描频率增加到正常使用时的频率

抗干扰系统

- 阳光或其他类型的光可能会干扰到感应范围。ChekPoint的感应有一个过滤镜和电路，以减少干扰产生的影响。如果还是产生了干扰，请相应地调整感应范围。

EN**Q&A**

Q: Can I operate the faucet manually, without using the electronic eye?

A: Yes. Press the blue button and water will start flowing. To turn water off, press blue button again. If you forget to turn the water off, the faucet will automatically turn it off at the set Auto Time-Out time (see Auto Time-Out Adjustment section).

Q: What is the optimal sensing distance?

A: Just outside of the water stream on the end user's side.

Q: Does the electronic eye require special maintenance?

A: In order for the sensor to function, the electronic eye must be clean. Use only mild soaps and water. Wipe with a soft cloth.

Q: Why doesn't the water shut itself off after I have moved my hands away from the electronic eye?

A: Sensor range could be too long. User may have to adjust sensor range.

Q: No water will come out of the faucet and the red LED stays on. What is the problem?

A: Replace the batteries.

ES**Preguntas y respuestas**

P: ¿Puede operarse el grifo manualmente sin usar el ojo electrónico?

R: Sí. Presione el botón de color azul y el agua comenzará a fluir. Para cortar el suministro de agua, presione de nuevo el botón de color azul. Si olvida cortar el suministro de agua, el grifo lo cortará automáticamente y programará el tiempo de corte automático (consulte la sección de ajuste del tiempo de corte automático).

P: ¿Cuál es la distancia de detección óptima?

R: Justamente en la zona externa del chorro de agua en el lado del usuario final.

P: ¿El ojo electrónico requiere de mantenimiento especial?

R: Para mantener en funcionamiento el sensor, se debe limpiar el ojo electrónico. Use sólo jabón neutro y agua. Limpie con un paño suave.

P: ¿Por qué no se corta el suministro de agua después de retirar las manos y colocarlas lejos del ojo electrónico?

R: El rango del sensor podría ser muy largo. El usuario tendrá que ajustar el rango del sensor.

P: No fluye el agua del grifo y el LED rojo permanece encendido. ¿Cuál es el problema?

R: Reemplace las baterías.

FR**Q&R**

Q: Puis-je utiliser le robinet manuellement sans utiliser l'œil électronique ?

R: Oui. Appuyez sur le bouton bleu et l'eau commencera à couler. Pour arrêter l'eau, appuyez de nouveau sur le bouton bleu. Si vous oubliez de couper l'eau, le robinet se ferme automatiquement après le délai d'arrêt automatique pré-réglé (voir la section Réglage de l'arrêt automatique).

Q: Quelle est la distance de détection optimale ?

R: Juste à l'extérieur de l'écoulement d'eau du côté de l'utilisateur final.

Q: L'œil électronique nécessite-t-il un entretien spécial ?

R: Pour que le capteur fonctionne, l'œil électronique doit être propre. N'utilisez que du savon doux et de l'eau. Essuyez avec un chiffon doux.

Q: Pourquoi l'eau ne s'arrête-t-elle pas lorsque j'éloigne les mains de l'œil électronique ?

R: Il est possible que la plage de détection soit trop longue. L'utilisateur devra peut-être ajuster la plage du capteur.

Q: L'eau ne sort pas du robinet et la DEL rouge reste allumée. Quel est le problème ?

R: Remplacez les piles.

DE F&A

F: Kann ich den Hahn manuell bedienen, ohne das elektronische Auge zu verwenden?

A: Ja. Die blaue Taste drücken, und das Wasser beginnt zu fließen. Um das Wasser abzustellen, die blaue Taste erneut drücken. Wenn vergessen wird, das Wasser abzustellen, stellt die Armatur es automatisch nach der eingestellten Zeit für Automatik-Abschaltung ab (siehe Abschnitt „Einstellung der Zeit für Automatik-Abschaltung“).

F: Was ist der optimale Erfassungsabstand?

A: Direkt außerhalb des Wasserstroms auf der Seite des Benutzers.

F: Erfordert das elektronische Auge eine spezielle Pflege?

A: Für eine korrekte Funktionsweise des Sensors, muss das elektronische Auge sauber sein. Verwenden Sie ausschließlich milde Reinigungsmittel und Wasser. Mit einem weichen Tuch abwischen.

F: Warum stellt sich das Wasser nicht ab, nachdem ich meine Hände vom elektronischen Auge entfernt habe?

A: Der Erfassungsabstand könnte zu lang sein. Der Benutzer muss womöglich den Sensorbereich anpassen.

F: Es tritt kein Wasser aus dem Wasserhahn aus und die rote LED leuchtet dauerhaft. Was ist das Problem?

A: Ersetzen Sie die Batterien.

CN 问与答

问: 可以不使用电子眼, 手动操作龙头吗?

答: 可以。按下蓝色按钮, 水流流出。再次按下蓝色按钮, 水流关闭。若您忘记关闭水流, 龙头将会在设置好的自动关水时间内自动关闭水流(详见自动关水调节章节)。

问: 最佳感应距离是多少?

答: 在用户那侧的水流外面。

问: 电子眼需要特殊的维护吗?

答: 为使传感器发挥功能, 电子眼必须保持清洁。仅使用温和的肥皂和水清洁, 用软布擦拭。

问: 为什么我的手离开电子眼后水不会自动关闭?

答: 感应器距离可能过长。使用者可能需要调节感应距离。

问: 龙头不出水, 且红色LED灯常亮, 是什么问题?

答: 更换电池。

TROUBLESHOOTING GUIDE

PROBLEM

No Water When Activated

Red LED in electronic eye

POSSIBLE CAUSE/SOLUTION

If red LED stays on or is flashing:

1. Replace batteries and/or make sure transformer is plugged in.
2. If appropriate action from no. 1 does not correct problem:
 - Sensor range too long/picking up sink. Reduce range.
 - Sensor is faulty; replace sensor module.

Very Low Flow or Slow Dribble

1. Check supply stop(s); open if closed.
2. Debris in solenoid filter; remove, clean and reinstall.
3. Debris in aerator or spray head; remove, clean and reinstall.

False Triggering

(Unit goes on by itself)

1. Range too long; decrease detection zone. Check surroundings for factors that can contribute to the range; for example, bright lights, highly reflective surfaces, sunlight, etc.

Continues to Run

(Even after power to faucet has been disconnected)

1. Debris in solenoid valve, won't close properly.
2. Control module is faulty; replace control module.

GUÍA DE SOLUCIÓN DE PROBLEMAS

PROBLEMA

No sale agua cuando se activa

LED color rojo en el ojo electrónico

POSIBLE CAUSA/SOLUCIÓN

Si el LED color rojo permanece encendido o parpadea:

1. Reemplace las baterías y/o asegúrese de que se haya enchufado el transformador.
2. Si la acción correspondiente en el inciso 1 no corrige el problema:
 - El rango del sensor es muy largo/ detecta el lavabo. Reduzca el rango.
 - El detector está averiado, se debe cambiar el módulo del sensor.

Flujo escaso o lento

1. Revise los paros del suministro; ábralos si están cerrados.
2. Hay residuos en el filtro del solenoide; retírelo, límpielo e instálelo nuevamente.
3. Hay residuos en el aireador o en el cabezal de rocío, retírelos, límpielos y vuélvalos a instalar.

Activación en falso

(La unidad se enciende por sí sola)

1. El rango es muy largo; disminuya la zona de detección. Revise los alrededores para detectar factores que puedan interferir con el rango; por ejemplo, luces brillantes, superficies muy reflejantes, luz solar, etc.

Continúa fluyendo

(Incluso después de haber desconectado la alimentación hacia el grifo)

1. Residuos en la válvula de solenoide; no cierra apropiadamente.
2. El módulo de control está averiado, cambie el módulo de control.

FR**GUIDE DE DÉPANNAGE**

PROBLÈME

Pas de débit d'eau lorsque le robinet est activé.

DEL rouge de l'œil électronique

CAUSE POSSIBLE/SOLUTION

Si la DEL rouge reste allumée ou clignote :

1. Remplacez les piles et/ou vérifiez que le transformateur est branché.
2. Si l'action de l'étape 1 ne corrige pas le problème :
 - La plage de détection est trop longue/ sur l'évier. Réduisez la plage de détection.
 - Le capteur est défectueux ; remplacez le module de capteur.

Débit très faible ou ralenti

1. Vérifiez les vannes d'arrêt ; ouvrez-les si elles sont fermées.
2. Il y a des débris dans le filtre à électro-aimant ; retirez, nettoyez et réinstallez.
3. Des débris colmatent l'aérateur ou la douchette ; retirez, nettoyez et réinstallez.

Déclenchement intempestif

(Le dispositif s'active tout seul)

1. La plage est trop longue ; réduisez la zone de détection. Recherchez au voisinage du robinet des facteurs susceptibles d'influer sur la plage d'activation ; par exemple, des lumières vives, des surfaces très réfléchissantes, la lumière du soleil, etc.

L'eau continue à s'écouler

(Même après la mise hors tension du robinet)

1. Des débris bloquent l'électrovanne qui ne se ferme pas correctement.
2. Le module de commande est défectueux ; remplacez le module de commande.

PROBLEM**Kein Wasser, wenn angeschaltet**

Rote LED im elektronischen Auge

MÖGLICHE URSACHE/LÖSUNG**Wenn rote LED-Lampe nicht erlischt oder blinkt:**

1. Ersetzen Sie die Batterien und/oder stellen Sie sicher, dass der Transformator eingesteckt ist.
2. Falls die erforderliche Maßnahme Nr. 1 das Problem nicht behebt:
 - Sensorbereich zu lang/Waschbecken wird wahrgenommen. Bereich reduzieren.
 - Sensor ist fehlerhaft, Sensormodul ersetzen.

Sehr geringer Fluss oder leichtes Tröpfeln

1. Absperrung/en überprüfen; öffnen wenn geschlossen.
2. Rückstände im Magnetfilter; entfernen, säubern und wieder einbauen.
3. Rückstände im Strahlregler oder Sprühkopf; entfernen, säubern und wieder einbauen.

Falsches Auslösen

(Einheit schaltet sich selbst ein)

1. Reichweite zu lang; Erfassungsbereich verringern. Überprüfen Sie die Umgebung auf Faktoren, die zur Reichweite beitragen können; z. B. helle Lichter, stark reflektierende Oberflächen, Sonnenlicht usw.

Läuft weiter

(Selbst nachdem die Stromzufuhr zur Armatur getrennt wurde)

1. Rückstände im Magnetventil, wird nicht richtig geschlossen.
2. Regelmodul ist fehlerhaft; Regelmodul ersetzen.

CN 故障检修指南

问题

打开时没有水流出

电子眼中的红色LED

可能原因/解决方案

如果红色LED持续亮起或者不停闪烁:

1. 更换电池并且/或者查明电源适配器是否插入电源
2. 如果第1种方法没有解决问题:
 - 感应距离过长/抬起水槽。减小距离。
 - 传感器损坏; 更换感应模块。

水流非常小或者缓慢滴水

1. 检查供水开关; 如果开关处于关闭状态, 请打开开关。
2. 过滤器中有杂质; 除去杂质, 清洗并重新安装。
3. 在起泡器或者喷头中有杂质; 除去杂质, 清洗并重新安装。

误触发

(龙头自己打开)

1. 感应距离过长; 减小感应器侦测范围。检查可能会影响到感应范围的龙头周围事物; 比如, 明亮的灯光、高反射面、阳光等。

持续流水

(即使已经切断连接到龙头的电源)

1. 电磁阀中有杂质, 无法准确关闭。
2. 控制模块损坏; 更换控制模块。

RELATED T&S BRASS MODELS AND ACCESSORIES



EC-1210-10

ChekPoint Sensor Glass/
Bottle Filler, 10" Outlet
Clearance, 1.5 gpm VR
Laminar Outlet

EC-HYDROGEN-LF

ChekPoint Low-Flow
HydroGenerator
(0.5 GPM / 1.0 GPM)



T&S BRASS AND BRONZE WORKS, INC.

A firm commitment to application-engineered plumbing products

2 Saddleback Cove, P.O. Box 1088,
Travelers Rest, SC 29690

Phone: (864) 834-4102

Fax: (864) 834-3518

E-mail: tsbrass@tsbrass.com

T & S Brass-Europe
'De Veenhoeve'

Oude Nieuwveenseweg 84

2441 CW Nieuwveen

The Netherlands



RELIABILITY BUILT IN™