

equip

Sistemas completos de carretes de manguera

equip
by

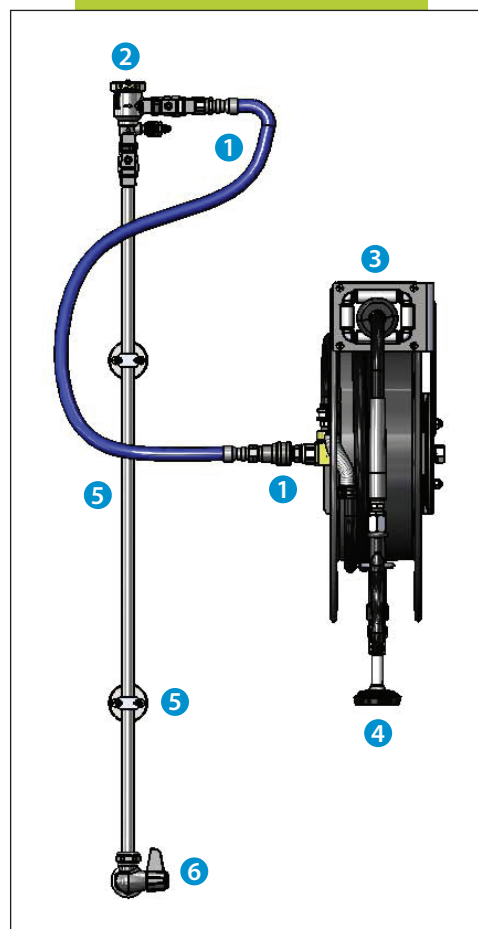
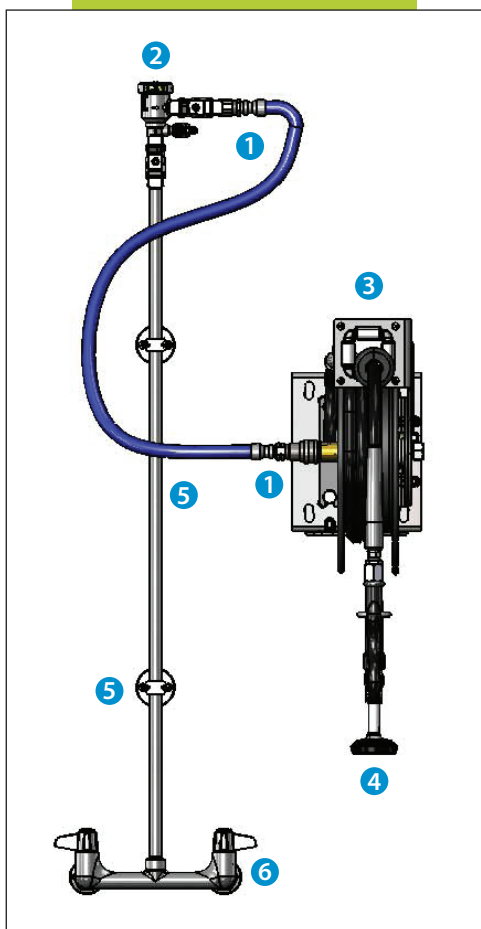

La solución equip para garantizar el cumplimiento de los códigos y la eficiencia

Ofrecemos una amplia selección de modelos completos de sistemas de carrete de manguera equip

Tipo de sistema E1

Tipo de sistema E2

- 1 Conexiones de manguera flexible
- 2 Interruptores de vacío
- 3 Carretes de manguera abiertos con mangueras de varias longitudes
- 4 Pistolas de agua y válvulas aspersoras
- 5 Incluye válvulas de retención, aspersores y soportes para pared
- 6 Válvulas mezcladoras y bases de grifo



equip puede ayudarlo a configurar un sistema personalizado según sus necesidades con una amplia variedad de opciones

Para obtener más información acerca de nuestros nuevos sistemas de carrete de manguera Equip y una lista de los modelos disponibles, consulte la clave de modelo inteligente para los sistemas completos de carretes de manguera Equip en la parte posterior de este folleto.

Clave de modelo inteligente para los sistemas completos de carretes de manguera Equip

Ejemplo:

5HR - 2 3 2 - 01 X E1

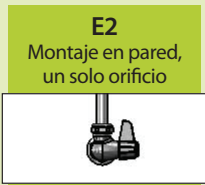
Carrete de manguera
 222 = 25' x 3/8"
 232 = 35' x 3/8"
 242 = 50' x 3/8"
 342 = 50' x 1/2"

Salida de aspersión, conector y adaptador
 -01 = 5SV-WH
 -12 = EMV-0522-24
 -GH = Conector para manguera de jardín
 -01GH = 5SV-WH conector para manguera de jardín

Soportes de montaje
 P = Soporte de pivote/techo
 W = Soporte giratorio de pared
 T = Soporte de pata de mesa
 X = Sin soporte

Sistema Tipo*
 E1 = Montaje en pared de 8 pulg. con válvulas de retención en línea (sistema 1)
 E2 = Montaje en pared de un solo orificio (sistema 2)

*Tipo de sistema:



Modelo (por ejemplo):

5HR-232-01WE1

5HR-242-01XE2

Salida de aspersión, conectores y adaptadores



Modelos disponibles:

Modelos de sistemas de carrete de manguera

5HR-232-01WE1	5HR-232-01XE2	5HR-242-01XE1
5HR-232-01WE2	5HR-242-01WE1	5HR-242-01XE2
5HR-232-01XE1	5HR-242-01WE2	

