



Limited One Year Warranty

T&S warrants to the original purchaser (other than for purposes of resale) that such product is free from defects in material and workmanship for a period of one (1) year from the date of purchase. During this one-year warranty period, if the product is found to be defective, T&S shall, at its options, repair and/or replace it. To obtain warranty service, products must be returned to...

T&S Brass and Bronze Works, Inc.
Attn: Warranty Repair Department
2 Saddleback Cove
Travelers Rest, SC 29690

Shipping, freight, insurance, and other transportation charges of the product to T&S and the return of repaired or replaced product to the purchaser are the responsibility of the purchaser. Repair and/or replacement shall be made within a reasonable time after receipt by T&S of the returned product. This warranty does not cover items which have received secondary finishing or have been altered or modified after purchase, or for defects caused by physical abuse to or misuse of the product, or shipment of the products.

Any express warranty not provided herein, and any remedy for Breach of Contract which might arise, is hereby excluded and disclaimed. Any implied warranties of merchantability or fitness for a particular purpose are limited to one year in duration. Under no circumstances shall T&S be liable for loss of use or any special consequential costs, expenses or damages.

Some states do not allow limitations on how long an implied warranty lasts or the exclusion or limitation of incidental or consequential damages, so the above limitations or exclusions may not apply to you. Specific rights under this warranty and other rights vary from state to state.

P/N: 098-003157-45 Rev.3
Date: 980814
Drawn: CW
Checked: MAB 12-18-98
Approved: MW 12-17-98

Installation and Maintenance Instructions



KETTLE KADDY

B-0180, B-0181, B-0185, B-0190,
B-0195, B-0196

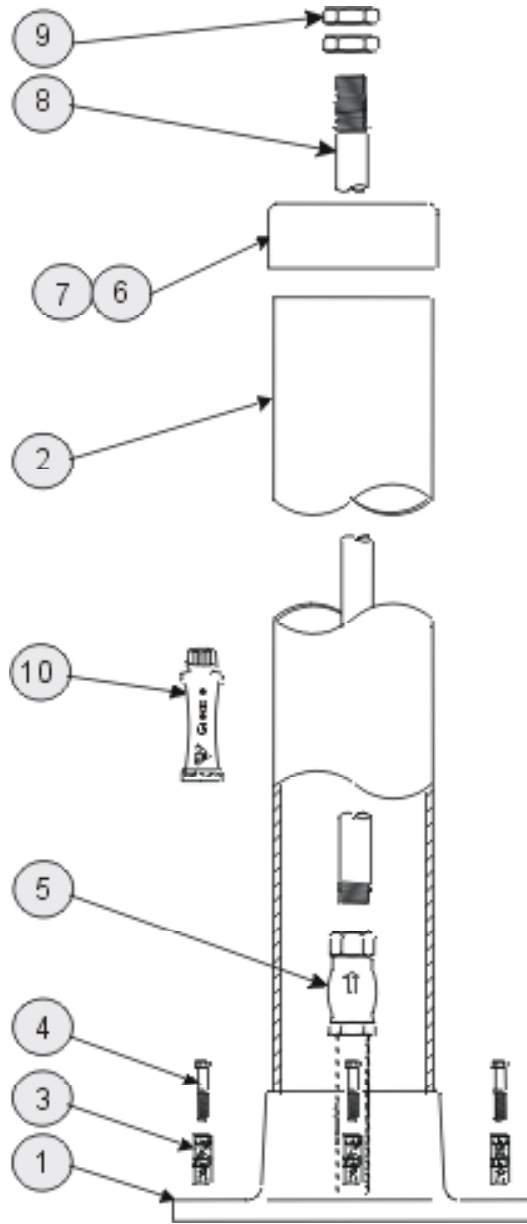
**Deutsch: Installations- und
Wartungsanleitungen**

**Español: la Instalación y las
Instrucciones de
Mantenimiento**

**Français: les Instructions
d'Installation et
d'Entretien**

Exploded View

Stanchion Unit



* Some items are listed for instructional purposes and may not be sold as separate parts.

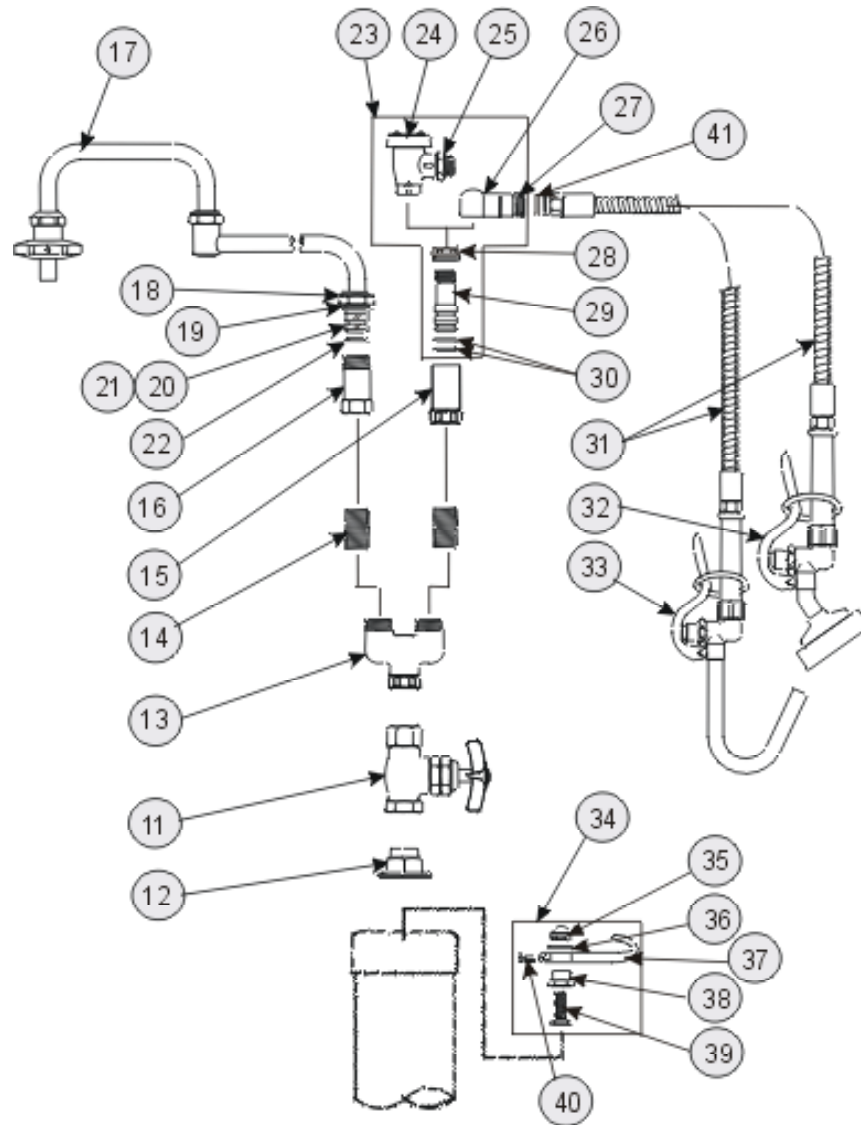
Part Number Guide

Stanchion Unit

1	Asm, Stanchion	002847-40
2	Tube, Stanchion	*
3	Shield, Expansion	001411-45
4	Bolt, Shield	*
5	Valve, Check - 1/2	001332-45
6	Cap, B-0180, B-0181, B-0195, B-0196	001248-40
7	Cap, B-0185	001247-40
8	Riser	001561-25
9	Locknut	001801-20
10	Grease Tube	*

Exploded View

Kettle Kaddy B-0180, B-0181, B-0185, B-0195, B-196
(Models Similar)



* Some items are listed for instructional purposes and may not be sold as separate parts.

Part Number Guide

Kettle Kaddy Assembly

11	Asm, Valve	002900-40
12	Flange, Cap 1/2 NPSL	001457-40
13	Mixing Yoke, "Y" B-0180, B-0181	000176-40
14	Nipple, Close 1/2 NPT	002533-25
15	Swivel Body, 1/2" (Pre-Rinse)	000592-25
16	Swivel Body, 1/2" (Nozzle)	000590-25
17	Asm, Nzl - Dbl Jnt, 18" B-0180, 0181, 0185	002848-40
18	Nut, Swivel	*
19	Washer, Swivel	009538-45
20	Repair Kit, Swivel; O-Ring & Sleeve	011643-45
21	Sleeve, Swivel	011429-45
22	O-Ring, Swivel Piece	001074-45
23	Asm, VB Unit B-0181, B-0196	002849-40
24	Asm, Vacuum Breaker 3/8	005256-40
25	Adapter, 3/8 MA x 3/4-14 MA	000545-25
26	Asm, Swivel Unit B-0180, 0195	002850-40
	Ball Fitting PLN 5/8-27 Threaded	*
27	Adapter, GN End x 3/4-14 MA	000552-25
28	Nut, Hex, Swivel (Pre-Rinse)	000735-40
29	Stem, Swivel (Pre-Rinse)	000839-25
30	O-Ring, Swivel Piece	001074-45

Flex Hose & Spray Assembly

31	Asm, Flex S/S Hose 104" B-0180, B-0181	B-0104-C
	Asm, Flex S/S Hose 68" B-0195, B-0196	B-0068-C
32	Asm, Spray Valve B-0180, B-0181	002853-40
33	Asm, Spry & Hook Nzl B-0195, B-0196	002851-40
41	#27 Washer	010476-45

Hook & Bolt Assembly

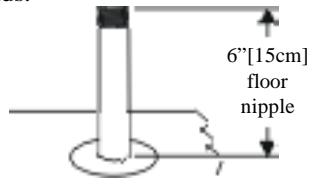
34	Asm, Hook & Bolt	002852-40
35	Nut, Acorn	000950-25
36	Washer, Hook	000975-25
37	Hook, Finger 4R	000021-40
38	Nut, Finger Hook Spacer	000705-40
39	Bolt, Finger Hook	001578-20
40	Screw, Finger Hook	000916-45

General Instructions

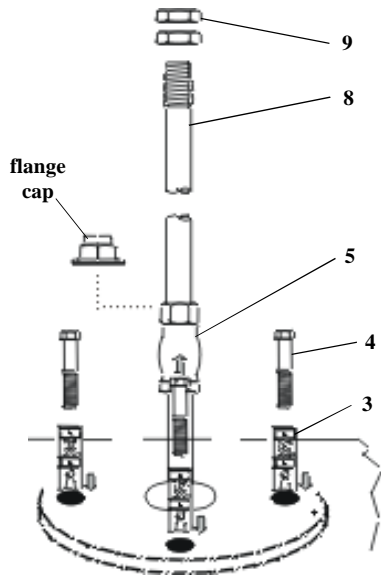
Installation: Stanchion Unit

Use numbers on stanchion unit assembly.

1. Shut off water supply and drain lines. Prepare the 1/2" pipe nipple extending 6" [15cm] above the floor, roughed into concrete. Apply teflon tape or pipe joint compound to threads.



2. Screw no.5 onto floor nipple. **Be sure to install with arrows pointing up.** Apply teflon tape or pipe joint compound to threaded ends.

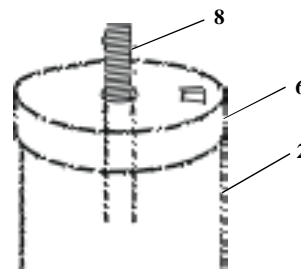


3. Unscrew *flange caps* from bottom end of no.8. Apply teflon tape or pipe joint compound to threads of no.8.

4. Screw no.8 into no.5 with running threads up.

5. Remove no.9 from top of no.8.

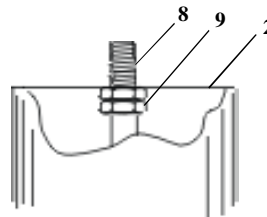
6. Slide no.1 and no.2 cover over piping and put no.6 (or no.7) in place to make certain no.8 is centered through hole in no.6.



7. Mark floor for no.1 drilling locations *while no.1, no.2 and no.6 are assembled.*

8. Remove no.1, no.2 and no.6 and drill (3) three 7/8" [2 cm] Ø holes into floor, 2-1/2" [6 cm] deep. Insert no.3 into holes.

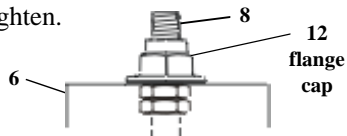
9. Replace no.1 and no.2 *without* no.6. Screw no.9's down on no.8. Adjust the pair of no.9's so they are flush with the top of no.2 and jammed together.



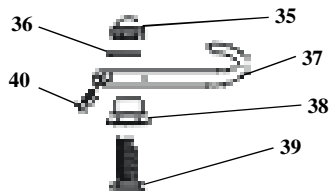
Item no.4 to be attached to floor only after final test for leaks has been completed.

General Instructions

10. Place no.6 over no.2. Attach no.12 (flange cap) onto no.8 and tighten.



Note: Hook and bolt installation will be similar on other units.

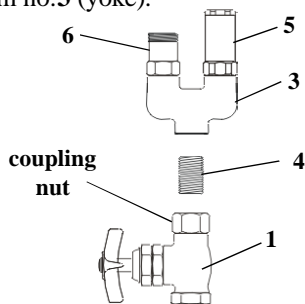


11. Insert no.39 through bottom hole of no.6, screw on no.38 at top of no.6, place no.37 onto no.38. No.36 goes onto no.37, then screw no.35 onto no.39 and tighten. Position no.37 as desired. Tighten no.40 as needed.

Installation: Kettle Kaddy Assembly

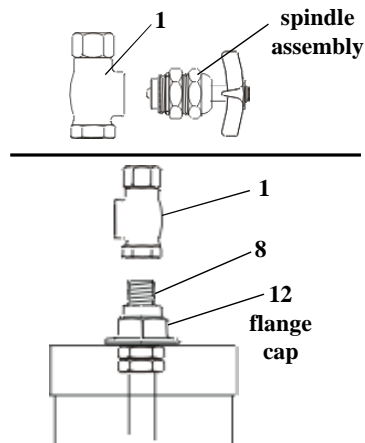
Note: Use item numbers from B-0180 exploded view. Other models are similar.

12. Remove no.3 (yoke) from no.1 valves by unscrewing coupling nut from no.3 (yoke).



13. Remove spindle assembly from no.1, screw no.1 valve body onto no.8.

14. Apply teflon tape or pipe joint compound to threads of no.8. Place no.1 onto no.8 as far as it will go.

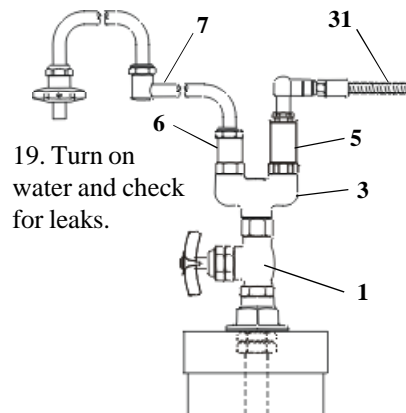


15. Replace spindle assembly into no.1 body.

16. Replace no.3 onto no.1 coupling (with no.4 in place) and tighten with a wrench.

17. Attach no.7 to no.6.

18. Attach no.31 to no.5.



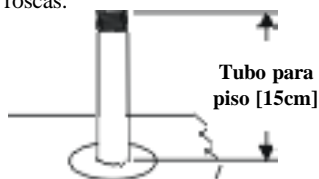
19. Turn on water and check for leaks.

Instruccione Generales

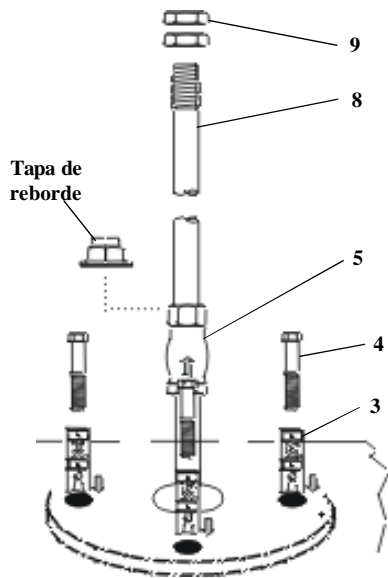
Instalación: Unidad De Puntal

Use los numeros en el ensamble de la unidad de puntal.

1. Cierre la fuente de agua y desagüe las tuberías. Prepare el tubo con rosca de 1/2" extendiendo 15 cm sobre el piso, aproximadamente en el concreto. Aplique cinta de Teflon o compuesto de coyuntura a las roscas.



2. Atornille la parte No.5 en el tubo del piso. *Este seguro de instalar con las flechas señalando hacia arriba.* Aplique cinta de Teflon o compuesto de coyuntura a las extremidades enroscadas.

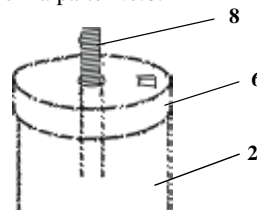


3. Destornille las *tapas del reborde* del extremo inferior de la parte No.8. Aplique cinta de Teflon o compuesto de coyuntura a las roscas de la parte No.8.

4. Atornille las partes No.8 a dentro de la parte No.5 con las roscas mecanica hacia arriba.

5. Remuéva la parte No.9 de la parte No.8.

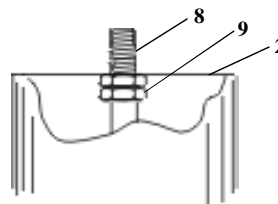
6. Deslice el cubre de las partes No.1 y No.2 sobre el ensamble y ponga la parte No.6 (o No.7) en sitio para asegurar que la parte No.8 este centrada a través de los huecos en la parte No.6.



7. Indique el piso para la localización de los huecos de la parte No.1 *mientras que esten ensambladas las partes No.1, No.2 y No.6.*

8. Remuéva las partes No.1, No.2 y No.6 y perfore (3) tres huecos de 2 cm Ø en el piso, 6 cm de profundo. Insarte las partes No.3 en los huecos.

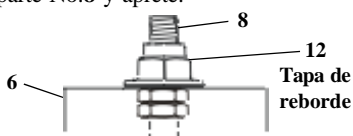
9. Coloque de nuevo las partes No.1 y No.2 sin la parte No.6. Atornille las pastes No.9 en la parte No.8. Ajuste el par de partes No.9 a medida que esten a ras con la parte de arriba de la parte No.2 y atranque ambas.



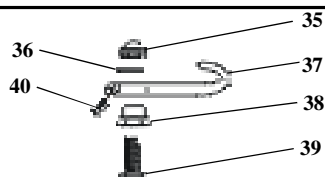
El artículo No.4 será pegado al piso solamente después de que se haya completado la inspección final para filtraciones.

Instruccione Generales

10. Coloque la parte No.6 sobre la parte No.2. Junte las tapas de reborde No.12 a la parte No.8 y aprete.



Nota: La instalación de el gancho y el tornillo será semejante en otras unidades.

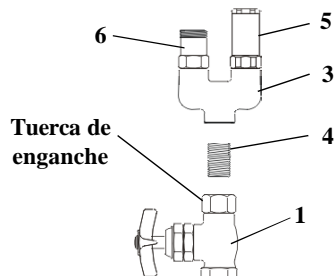


11. Inserte la parte No.39 a través del hueco inferior de la parte No.6, atornille la parte No.38 sobre la parte No.6, coloque la parte No.37 en la parte No.38. La parte No.36 va en la parte No.37, luego atornille la parte No.35 en la parte No.39 y aprete. Posicione la parte No.37 a su deseo. Aprete la parte No.40 como sea necesitado.

Instalación: Ensamble Del Kettle Kaddy

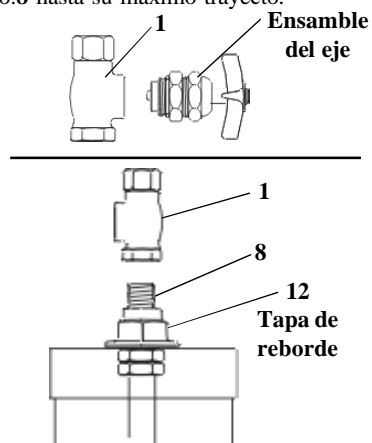
Nota: Use los numeros de los articulos del dibujo ampliado B-0180. Otros modelos son semejantes.

12. Remuéva No.3 (yugo) de las valvulas parte No.1 destornillando cada tuerca de enganche de el la parte No.3 (yugo).



13. Remuéva el *ensamble de eje* de la parte No.1, atornille el cuerpo de la válvula en la parte No.8.

14. Aplique cinta de Teflon o compuesto de coyuntura a las roscas de la parte No.8. Coloque la parte No.1 dentro de la parte No.8 hasta su máximo trayecto.

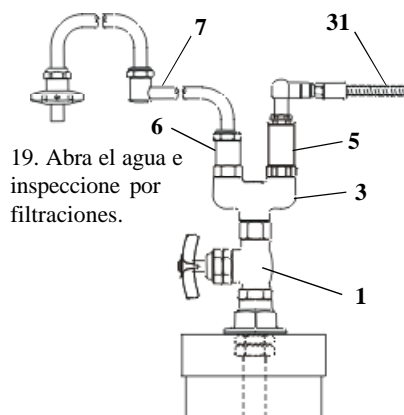


15. Coloque de nuevo el *ensamble del eje* en el cuerpo de la parte No.1.

16. Coloque de nuevo la No.3 en el enganche parte No.1 (con la parte No.4 en su lugar) y aprete con una llave.

17. Junte la parte No.7 a la parte No.6.

18. Junte la parte No.31 a la parte No.5.

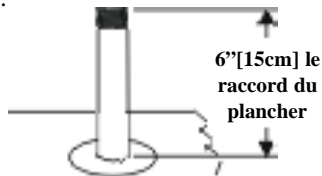


19. Abra el agua e inspeccione por filtraciones.

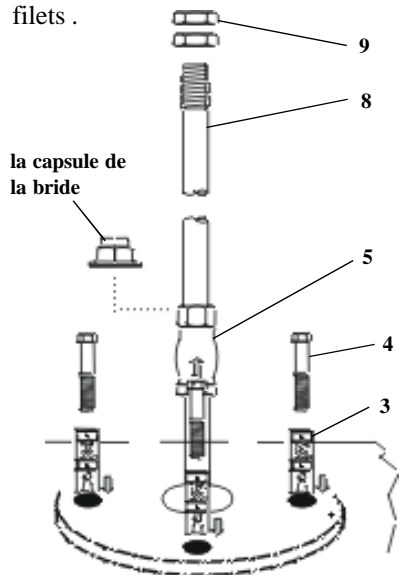
Instructions Générales

L'Installation: L'élément Stanchion Utiliser les numéros sur l'élément stanchion.

1. Fermer la réserve de l'eau et égoutter la tuyauterie. Préparer le raccord de tuyaux 1/2" à l'hauteur de 15cm au-dessus du plancher, déjà en béton. Appliquer le ruban en Téflon ou le composé pour les tuyaux aux filets.



2. Visser N°.5 sur les raccords du plancher; Soyez certain que les flèches indiquent le haut. Appliquer le ruban en Téflon ou le composé pour les tuyaux aux extrémités avec les filets.

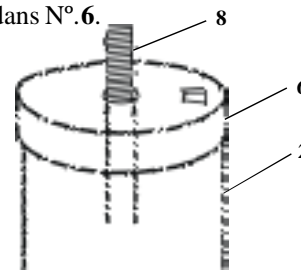


3. Dévisser les capsules de la bride de l'extrémité du fond de N°.8. Appliquer le ruban en Téflon ou le composé aux filets de N°.8.

4. Visser N°.8 dans N°.5 avec les filets courants vers le haut.

5. Enlever N°.9 du haut de N°.8.

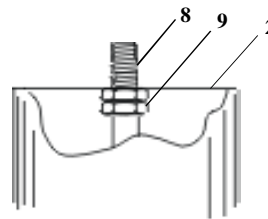
6. Faire glisser la couverture N°.1 et N°.2 sur la tuyauterie et mettre N°.6 (ou N°.7) à sa place pour vérifier que N°.8 être au centre à travers les trous dans N°.6.



7. Marquer le plancher pour l'emplacement pour percer pendant N°.1, N°.2 et N°.6 assembler.

8. Enlever N°.1, N°.2 et N°.6 et percer (3) trous avec un diamètre 2 cm dans le plancher et 6 cm profonde. Insérer N°.3 dans les trous.

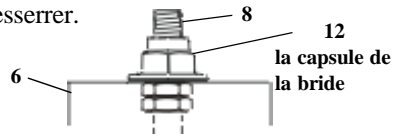
9. Remplacer N°.1 et N°.2 sans N°.6. Visser N°.9's sur N°.8. Régler chaque paire de N°.9's jusqu'elles sont au même niveau que le haut de N°.2 et elles enfoncer ensemble.



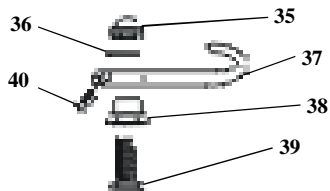
On pouvoir attacher N°.4 au plancher après on a terminé les essais pour les fuites.

Instructions Générales

10. Mettre N°.6 sur N°.2. Attacher les capsules de la bride sur N°.8 et resserrer.



Noter: L'installation de l'agrafe et le boulon être semblable des autres éléments

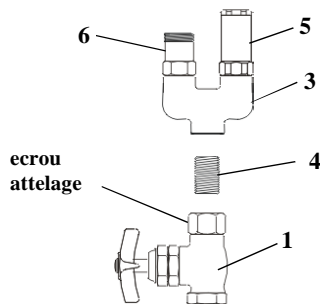


11. Insérer N°.39 à travers le trou au fond de N°.6, visser N°.38 au haut de N°.6, mettre N°.37 sur N°.38. N°.36 aller sur N°.37, puis visser N°.35 sur N°.39 et resserrer. Mettre N°.37 comme désiré. Resserrer N°.40 comme nécessaire.

L'Installation: L'Assemblage "Kettle Kaddy"

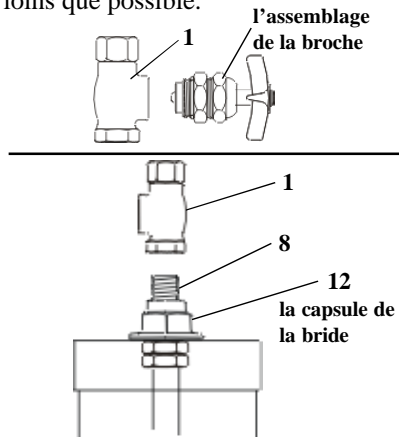
Noter: Utiliser les numéros de B-0180 la vue explosée. Les autres modèles être semblables.

12. Enlever le N°.3 (joug) des soupapes N°.1 en dévissant l'écrou attelage de N°.3 (joug).



13. Enlever l'assemblage de la broche de N°.1, visser la soupape N°.1 sur le N°.8.

14. Appliquer le ruban en Téflon ou le composé pour les tuyaux aux filets de N°.8. Mettre N°.1 dans N°.8 aussi loins que possible.

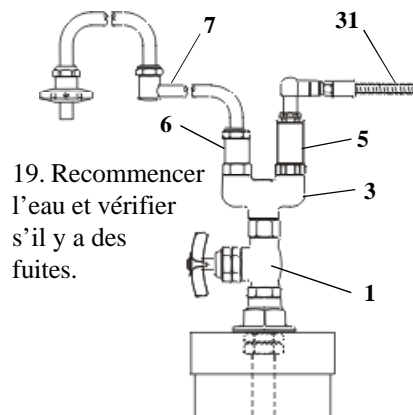


15. Remplacer l'assemblage de la broche sur N°.1.

16. Remplacer N°.3 sur l'attelage N°.1 (avec N°.4 à sa place) et resserrer avec une clef anglaise.

17. Attacher N°.7 à N°.6.

18. Attacher N°.31 à N°.5.



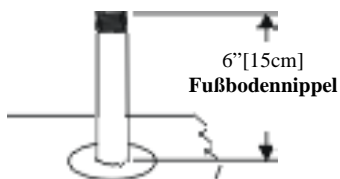
19. Recommencer l'eau et vérifier s'il y a des fuites.

Allgemeine Anleitungen

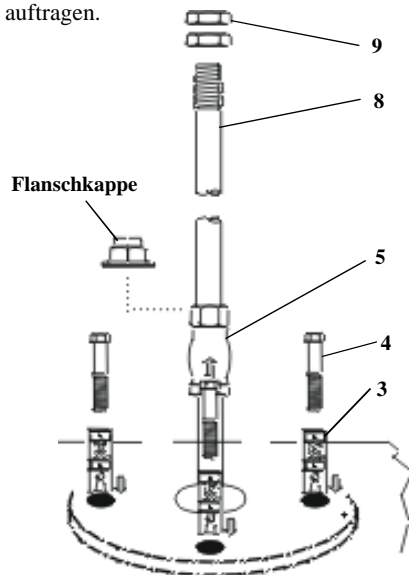
Installation: Stütze

Die Ziffern auf der Stützgarntur beachten.

1. Wasserzufuhr absperrn und Wasserleitungen entleeren. Einen 1/2" Rohrnippel 15 cm über dem Fußboden einbetonieren. Teflonband oder Rohrdichtungsmasse auf das Gewinde auftragen.



2. Nr. 5 auf den Fußbodennippel aufschrauben. *Bei der Installation sicherstellen, daß die Pfeile nach oben zeigen.* Teflonband oder Rohrdichtungsmasse auf die Gewindeenden auftragen.

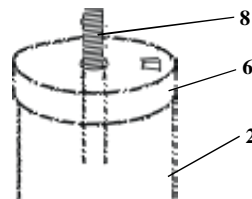


3. Die *Flanschschrauben* von dem unteren Ende von Nr. 8 abdrehen. Teflonband oder Rohrdichtungsmasse auf das Gewinde von Nr. 8 auftragen.

4. Nr. 8 in Nr. 5 mit dem Gewinde nach oben eindrehen.

5. Nr. 9 vom oberen Teil von Nr. 8 entfernen.

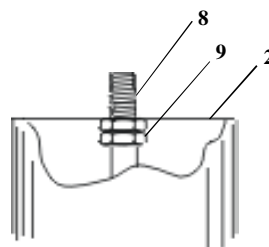
6. Die Abdeckung für Nr. 1 und Nr. 2 über die Rohrleitung schieben und Nr. 6 (oder Nr. 7) so plazieren, daß sichergestellt ist, daß Nr. 8 in der Mitte des Lochs von Nr. 6 sitzt.



7. Auf dem Fußboden Bohrlöcher für Nr. 1 markieren, *während* Nr. 1, Nr. 2 und Nr. 6 *zusammengesetzt sind.*

8. Nr. 1, Nr. 2 und Nr. 6 entfernen und 3 (drei) 2cm Durchmesser Löcher 6 cm tief in den Fußboden bohren. Nr. 3 in die Löcher einfügen.

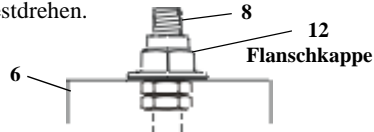
9. Nr. 1 und Nr. 2 *ohne* Nr. 6 einsetzen. Nr. 9 auf Nr. 8 aufschrauben. Nr. 9 paarweise glatt gegen Nr. 2 anliegend justieren und zusammendrücken.



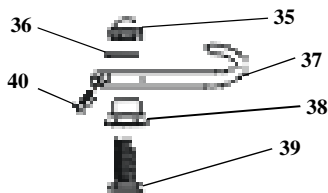
Gegenstand Nr. 4 erst auf dem Fußboden befestigen, nachdem die abschließende Dichtigkeitsprüfung erfolgt ist.

Allgemeine Anleitungen

10. Nr. 6 über Nr. 2 plazieren. Nr. 12 (Flanschkappe) auf Nr. 8 befestigen und festdrehen.



Anmerkung: Haken- und Bolzeninstallation auf anderen Einheiten erfolgt auf ähnliche Weise.

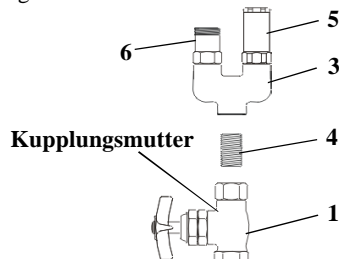


11. Nr. 39 in das untere Loch von Nr. 6 einfügen, Nr. 38 oben auf Nr. 6 schrauben, Nr. 37 auf Nr. 38 plazieren. Nr. 36 gehört auf Nr. 37, dann Nr. 35 auf Nr. 39 schrauben und festdrehen. Nr. 37 nach Bedarf positionieren. Falls erforderlich, Nr. 40 festdrehen.

Installation: Kettle Caddy Garnitur

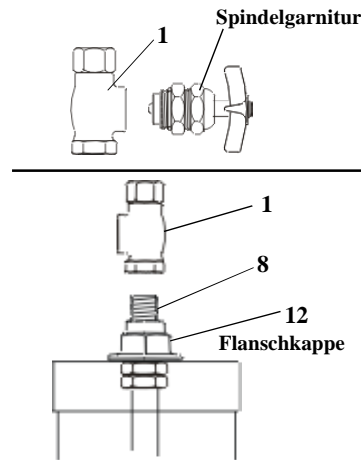
Anmerkung: Artikel der Explosionszeichnung von B-0180 beachten. Andere Modelle sind ähnlich.

12. Verzweigung Nr. 3 von den Ventilen Nr. 1 entfernen, indem die **Kupplungsmutter** von Nr. 3 (Verzweigung) losgeschraubt wird.



13. Spindelgarnitur von Nr. 1 entfernen, Ventilrumpf Nr. 1 auf Nr. 8 schrauben.

14. Teflonband oder Rohrdichtungsmasse auf das Gewinde von Nr. 8 auftragen. Nr. 1 so weit wie möglich auf Nr. 8 aufsetzen.

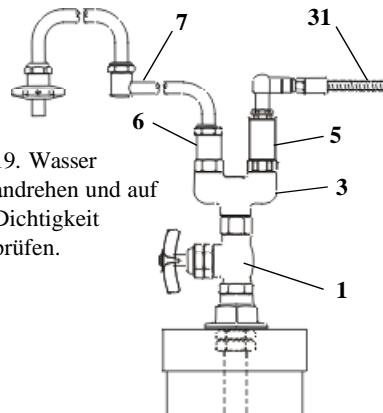


15. Spindelgarnitur wieder in den Rumpf von Nr. 1 einsetzen.

16. Nr. 3 wieder auf die Nr. 1 Kupplung setzen (mit Nr. 4 im richtigen Platz) und mit Schraubenschlüssel festdrehen.

17. Nr. 7 mit Nr. 6 verbinden.

18. Nr. 31 mit Nr. 5 verbinden.



19. Wasser andrehen und auf Dichtigkeit prüfen.

RELATED T&S BRASS PRODUCT LINE



B-0195
Kettle Filler and
Hose Stanchion

T&S BRASS AND BRONZE WORKS, INC.

A firm commitment to application-engineered plumbing products

2 Saddleback Cove, P.O. Box 1088,
Travelers Rest, SC 29690

Phone: (864) 834-4102

Fax: (864) 834-3518

E-mail: tsbrass@tsbrass.com

T & S Brass-Europe

'De Veenhoeve'

Oude Nieuwveenseweg 84

2441 CW Nieuwveen

The Netherlands

